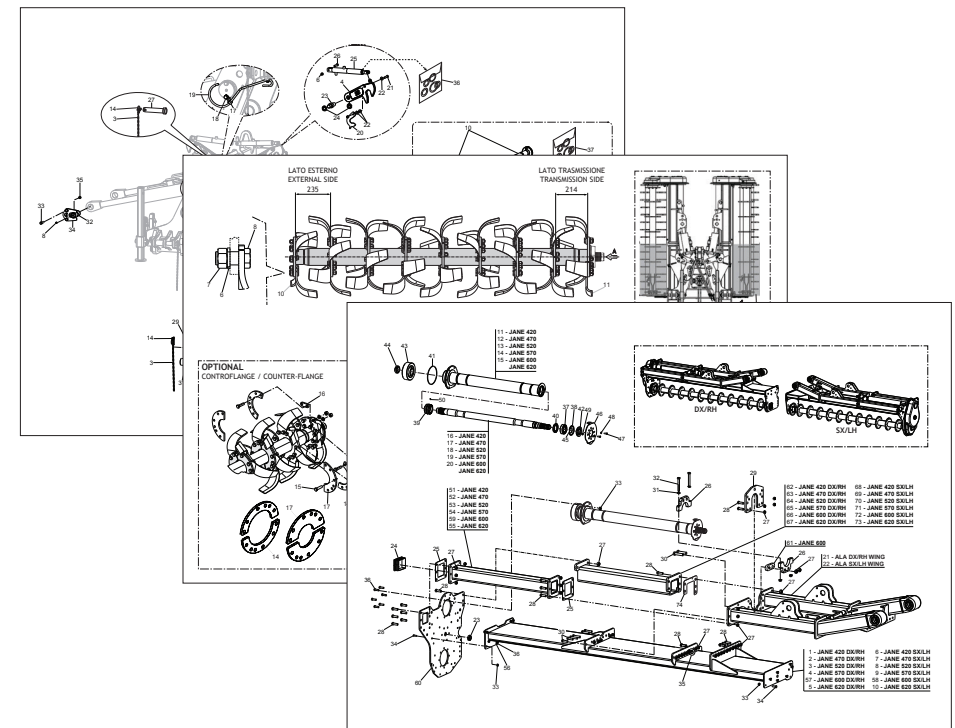


MASCHIO GASPARDO S.p.A.

JANE



Cod: F07011412

2021-09

- *) Valido per Paesi UE
- *) Valid for EU member countries
- *) Valable dans les Pays UE
- *) Gilt für EU-Mitgliedsländer
- *) Válido para Países UE

- IT** PARTI DI RICAMBIO
- EN** SPARE PARTS
- DE** ERSATZTEILE
- FR** PIÈCES DÉTACHÉES
- ES** PIEZAS DE REPUESTO

PARTI DI RICAMBIO**SPARE PARTS****ERSATZTEILE****PIECES DÉTACHÉES****RESPUESTOS**

Le ordinazioni delle parti di ricambio vanno fatte presso i nostri concessionari di zona e devono essere sempre corredate dalle seguenti indicazioni:

- **Tipo, modello e numero di matricola dell'attrezzatura.** Tali dati sono stampigliati nell'apposita targhetta di cui è dotata ogni attrezzatura.

- **Numero di codice della parte richiesta** rilevabile dal catalogo ricambi.

- **Descrizione del particolare e quantità richiesta.**

- **Numero della tavola.**

- **Mezzo di trasporto.** Nel caso questa voce non sia specificata, la Ditta Costruttrice, pur dedicando a questo servizio una particolare cura, non risponde di eventuali ritardi di spedizione dovuti a cause di forza maggiore.

Le spese di trasporto si intendono sempre a carico del destinatario. La merce viaggia a rischio e pericolo del committente anche se venduta franco destino.

NOTA: Il termine **(Dx) Destro** o **(Sx) Sinistro** della macchina o di parti di essa, è inteso guardando la macchina dalla parte posteriore. Le eccezioni saranno indicate.

Orders must be transmitted through our area dealers and should always include the following indications:

- **Type, model and serial number of the machine.** *These data are punched on the data plate with which every implement is equipped.*

- **Code number of the required spare part.** *This will be found in the spare parts catalogue.*

- **Description of the part and required quantity.**

- **Table number.**

- **Means of dispatch.** *If this item is not indicated, the Manufacturer, while dedicating particular care to this service, shall not be held responsible for delays in delivery caused by cases of force majeure.*

Transport expenses shall always be at the consignee's charge. The goods travel at the purchaser's risk and peril even when sold ex destination.

NOTE: *The symbols (Dx) right and (Sx) left, concerning the machine or single parts of it, are referred, as in the figure, to a rear view of them. Exceptions will be indicated.*

Die Bestellungen müssen bei unseren Gebietshändlern aufgegeben werden. Bei der Bestellung sind stets die folgenden Angaben zu machen:

- **Typ, Modell und Serien-Nummer des Geräts.** Diese Daten stehen auf dem Typenschild, mit dem jedes Gerät versehen ist.

- **Artikel Nr. der erforderlichen Ersatzteile.** Diese stehen im Ersatzteil-Katalog.

- **Beschreibung des Ersatzteils und die erforderliche Stückzahl.**

- **Tafelnummer.**

- **Versandmittel.** Wenn dieser Punkt nicht spezifiziert wird, haftet die Herstellerfirma nicht für etwaigen Lieferverzug aufgrund höherer Gewalt, auch wenn er diesen Service besonders aufmerksam abwickelt.

Die Frachtkosten gehen dagegen immer zu Lasten des Empfängers. Die Ware reist auf Gefahr und Risiko des Auftraggebers, auch wenn frei Haus Verkauft vereinbart worden ist.

N.B.: Die Merkzeichen **(Dx) rechts** und **(Sx) links** betreffen eine rückwärtige Aussicht der Maschine oder Teile von ihr (siehe Bild). Ausnahmen werden gezeigt.

Les ordres doivent être effectués auprès de nos concessionnaires de zone en précisant les indications suivantes:

- **Type, modèle et numéro de série de la machine.** *Ces données sont gravées sur la plaque d'identification de chaque outil.*

- **Numéro de code de la pièce détachée** *indiqué sur le catalogue des pièces détachées.*

- **Description de la pièce et quantité requise.**

- **Numéro de plan.**

- **Moyen d'expédition.** *Si cette rubrique n'est pas indiquée, le Constructeur, bien que soucieux de ce service, ne répond pas des retards d'expédition pour des causes de force majeure.*

Les frais de transport sont toujours à la charge du destinataire. La marchandise voyage aux risques et périls de l'acheteur même si vendue franco de port.

N.B.: *Les références (Dx) droit et (Sx) gauche de la machine ou des parties de la même, est entendue, comme de la figure, en regardant la machine de derriere dans le sens de marche.*

Los pedidos han de efectuarse en nuestros concesionarios de zona y deben incluir siempre las siguientes indicaciones:

- **Tipo, modelo y número de matrícula del equipo.** Dichos datos están impresos en la relativa placa presente en el equipo.

- **Número de código de la parte requerida** presente en el catálogo respuestas.

- **Descripción de la pieza y cantidad requerida.**

- **Numero de ilustración.**

- **Medio de transporte.** En caso que este ítem no esté especificado, el Fabricante, aún prestando la debidas consideraciones para este aspecto, no responde por eventuales retardos de env'o debidos a causas de fuerza mayor.

Los gastos de transporte se consideran siempre a cargo del destinatario. La mercadería viaja bajo riesgo y peligro del comprador, incluso cuando se vende franco destino.

N.B.: La referencia **(Dx) derecha** o **(Sx) izquierda** de la máquina o de sus componentes, se entiende, como en la figura, mirando la máquina por la parte trasera. Se indicarán las excepciones.

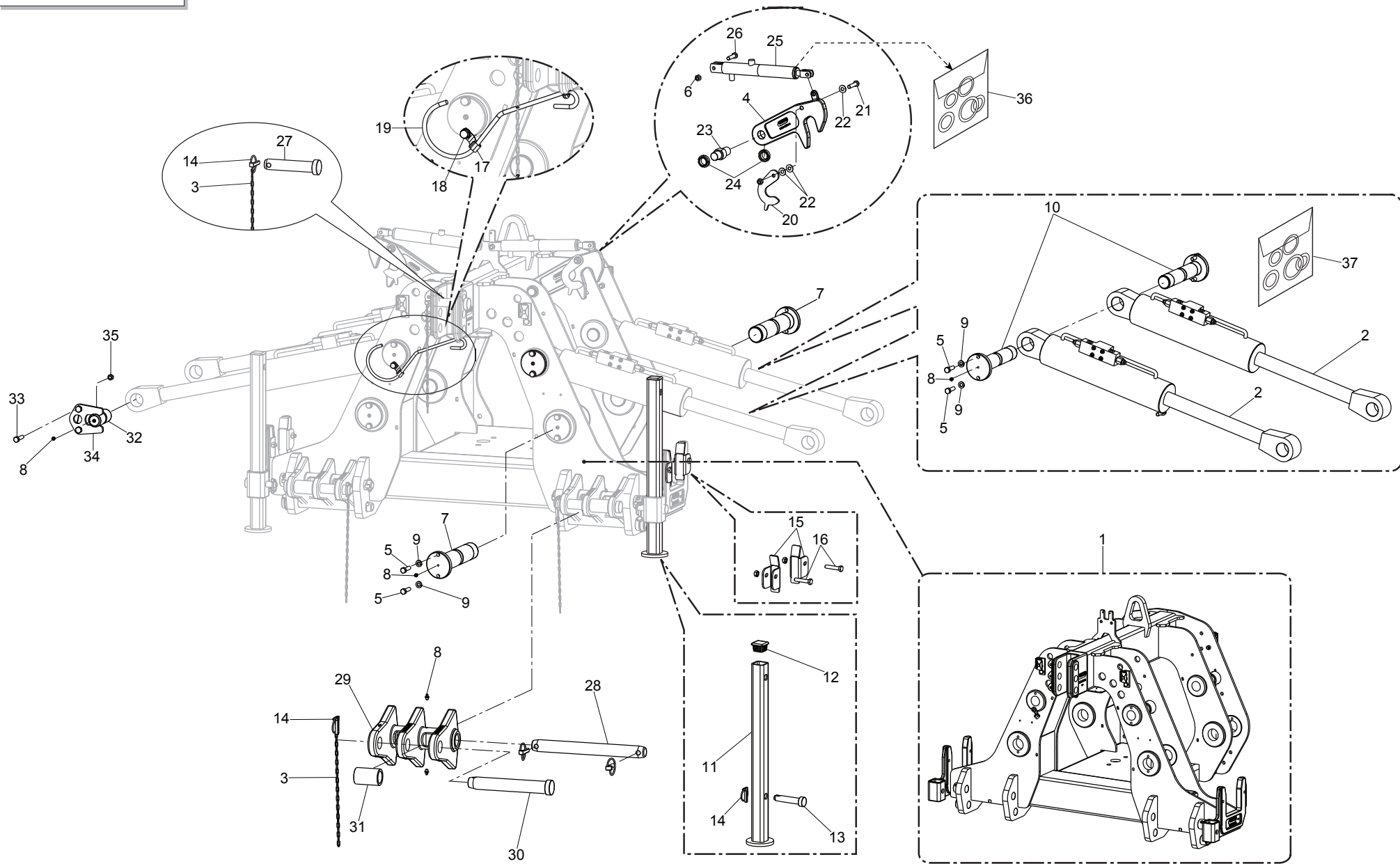
INDICE

N° Tavola	Descrizione	Pagina
TAV.010	TERZO PUNTO	5
TAV.020	PROTEZIONI RIDUTTORE CENTRALE	7
TAV.030	RIDUTTORE 258 R.P.M.	9
TAV.040	RIDUTTORE 330 R.P.M.	11
TAV.050	IMPIANTO RAFFREDDAMENTO OLIO	13
TAV.060	IMPIANTO IDRAULICO	15
TAV.070	TRASMISSIONE SUPERIORE	17
TAV.080	TRASMISSIONE LATERALE	21
TAV.090	ROTORE	23
TAV.100	COLTELLI E PROTEZIONI PER TRASPORTO STRADALE	25
TAV.110	PROTEZIONI LATERALI, SLITTINO E ATTACCHI MARTINETTI	27
TAV.120	LAMIERE LIVELLATRICI	29
TAV.130	PROTEZIONI CE	31
TAV.140	ROMPITRACCIA	33
TAV.150	QUICK COUPLER U.S.A.....	35
TAV.160	VOMERINO LATERALE	37
TAV.170	KIT CUNEI BAULATORI	39
TAV.180	ROTORE ZAPPE RAPIDE	41
TAV.190	SUPPORTI TABELLE STRADALI	43
TAV.200	KIT TABELLE STRADALI G99600001.....	45
TAV.210	KIT TABELLE STRADALI G99600009.....	47
TAV.220	KIT TABELLE STRADALI G99600011	49
TAV.230	CARDANI LATERALI	51
TAV.240	CARDANO CENTRALE	53
TAV.250	CARDANO CENTRALE	55

INDEX

N° Table	Description	Page
TAV.010	3RD POINT HITCH.....	5
TAV.020	CENTRAL GEARBOX PROTECTIONS.....	7
TAV.030	258 R.P.M. GEARBOX.....	9
TAV.040	330 R.P.M. GEARBOX.....	11
TAV.050	OIL COOLER	13
TAV.060	HYDRAULIC PLANT	15
TAV.070	UPPER TRANSMISSION.....	17
TAV.080	SIDE TRANSMISSION.....	21
TAV.090	ROTOR.....	23
TAV.100	BLADES AND ROAD TRANSPORT PROTECTIONS	25
TAV.110	SIDE PROTECTIONS, SKID AND ADJUSTERS CONNECTIONS	27
TAV.120	LEVELING PLATES.....	29
TAV.130	EC PROTECTIONS.....	31
TAV.140	TRACK ERADICATORS.....	33
TAV.150	QUICK COUPLER U.S.A.....	35
TAV.160	SIDE PLOUGH.....	37
TAV.170	BED FORMED WEDGES.....	39
TAV.180	QUICK BLADE ROTOR	41
TAV.190	ROAD TRANSPORT SUPPORTS KIT.....	43
TAV.200	G99600001 ROAD TRANSPORT KIT	45
TAV.210	G99600009 ROAD TRANSPORT KIT	47
TAV.220	G99600011 ROAD TRANSPORT KIT.....	49
TAV.230	SIDE CARDAN SHAFT	51
TAV.240	CENTRAL CARDAN SHAFT.....	53
TAV.250	CENTRAL CARDAN SHAFT.....	55

TAV.010

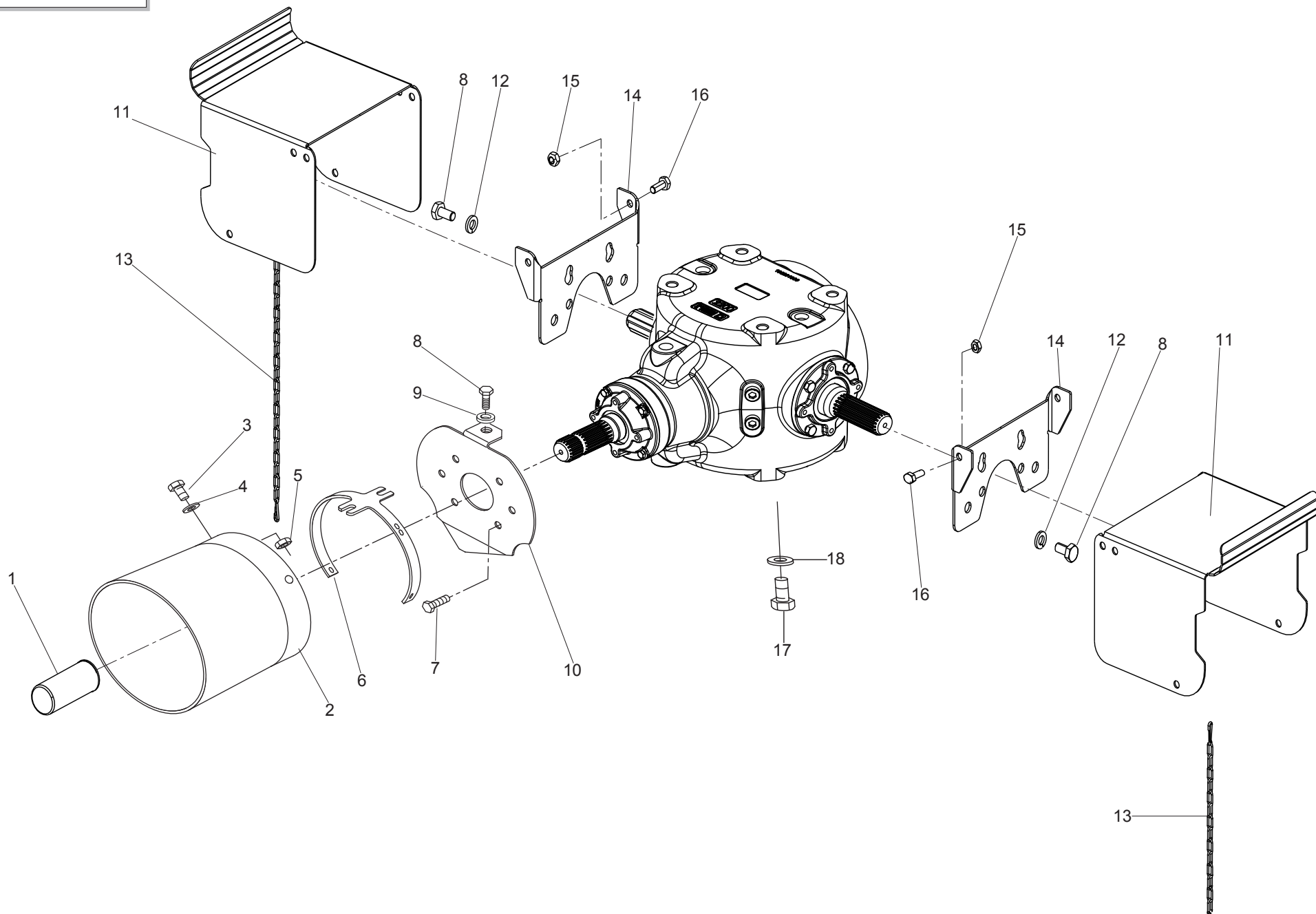


**TERZO PUNTO
3RD POINT HITCH**

TAV.010

Pos.	Cod.	Descrizione	Description	Benennung	Description	Description
1	M16700501R	TERZO PUNTO PANTERA	THIRD POINT PANTERA			
2	M16700802R	MARTIN.IDR.A1105 C361 L774	HYDRAULIC JACK		HYDRAULIKZYLINDER	
3	G13812311R	CATENELLA CON MOSCHETTONE	CHAIN WITH SPRING CATCH GV	CHAINETTE AVEC MOUSQUETON	KETTE MIT KARABINERHAKEN	CADENA CON GANCHO
4	M37400541R	AGGANCIAMENTO ARRESTO SUPERIORE	UPPER LOCKER HOOK	CROCHET ARRET SUPERIEUR	OBNHAKENHALTER	GANCHO DEL CIERRE SUPERIOR
5	F01010291R	VITE M12X1,25X40 8.8 ZN	SCREW M12X1,25X40 8.8 GV	VIS M12X1,25X40 8.8ZN	SCHRAUBE M12X1,25X40	TORNIL.M12X1,25X40 8.8ZN
6	F01220047R	DADO M12X1,25 8 ZN	NUT M12X1,25 8 GV	ECROU M12X1,25 8ZN	SELBSTSP.MUTTER M12X1,25 980-V	TUERCA M12X1,25 8 ZN
7	M37400920R	PERNO D.60 L258	PIN D.60 L258	GOUJON D.60 L258	BOLZEN D.60 L258	PERNO D.60 L258
8	F01100048R	ING.M 8X1,25 7663A 9SMNPB28 Z>	GREASE NIPPLE M8X1,25 U7663A	GRAISSEUR A BILLES M8X1,25	SCHMIERNIPPEL M8 X 1-25 A	ENG.M 8X1,25 7663A 9SMNPB28 Z
9	F01480123R	ROS.G 12,5X22,9X4 FLZNNC-240H	ELASTIC WASHER 12,5X22,9X4 GV	GROVER RONDELLE M12 ZGP EXTRA	UNTERLEGSSCHEIBE M12 ZGP EXTRA	ARANDELA M12 ZGP EXTRA P.
10	M37400921R	PERNO D.50 L257	PIN D.50 L257	GOUJON D.50 L257		PERNO D.50 L257
11	M16700522R	PIEDINO L=680	LEG		LEG	
12	F20120349R	PUNTALE Q.50 ALETT.POLIT.NERO	CAP	BOUCHON	DECKEL	CORCHO
13	F20100049R	PERNO D22 L86 C43 TEST.D35 ZN	PIN D22 L86 C43 TEST.D35 GV	GOUJON D22 L86 C43 TEST.D35 ZN	VERBINDUNGSBOLZEN SCHUTZ HOLM	PERNO D22 L86 C43 TEST.D35 ZN
14	F02200529R	SPINA SCATTO D.11 H58 ZN	SNAP PIN D.11 H58 GV	FICHE A DETENTE D.11 H58 ZN	EINRASTSTIFT D.11 ZB	CLAVIJA DE MUELLE D.11 H58 ZN
15	M12400550R	PATTINO	THRUST SHOE	PATIN	SPANNER	PATIN
16	F01010057R	VITE M12X1,25X60 8.8 ZN	SCREW M12X1,25X60 8.8 GV	VIS M12X1,25X60 U5738 8.8ZN	SCHRAUBE M 12X1,25X60	TORNIL.M12X1,25X60 U5738 8.8ZN
17	F20120401R	FASCETTA FERMA CARDANO ZN	SHAFT HOOK SUPPORT GV	SUPPORT CARDAN	GELENKWELLE HACKEN HALTER	SOPORTE CARDAN
18	F01410076R	ROS.M12 13X24X2,5 ZN	WASHER M12 13X24X2,5 GV	RONDELLE 12 13X 24X2,5	SCHEIBE D12 UNI 6592 ZN	ARAND.M12 13X 24X2,5 U6592 ZN
19	F20120400R	GANCIO SOSTEGNO CARDANO	SHAFT HOOK SUPPORT	SUPPORT CARDAN	GELENKWELLE - HAKEN	SOPORTE CARDAN
20	M12400717R	AGGANCIAMENTO DI SICUREZZA	SAFETY HOOK	ACCUEIL DE SÉCURITÉ	KOPPELUNG	GANCHO SEGURIDAD
21	F01010055R	VITE M12X1,25X50 8.8 ZN	SCREW M12X1,25X50 8.8 GV	VIS M12X1,25X50 8.8ZN	SCHRAUBE M 12X1,25X50	TORNIL.M12X1,25X50 8.8ZN
22	F01470022R	ROS.T 12,2X28X1,50 ZN	WASHER 12,2X28X1,50 GV	RONDELLE 12	SCHEIBE 12	ARANDELLA 12
23	M06400584R	PERNO AGGANCI	PIN HOOK	BOULON CROCHETS	BOLZEN	GANCHOS PERNO
24	F02010111R	GHIERA AU.GUP M30X1,5 T.4H ZN	SELF LOCK.NUT GUP M30X1,5 GV	COLLIER AUTOBL. M30X1,5	SELBSTSP. NUTMUTTER M30X1,5	VIROLA AUTOBL. M30X1,5
25	M58100711R	MARTINETTO AGGANCI COMPL.T.N.>	CYLINDER D42 C60 L392	CILINDRE D42 C60 L392	ZYLINDER FÜR KLAPPVERRIEGELUNG	CILINDRO D42 C60 L392
26	F01010053R	VITE M12X1,25X45 8.8 ZN	SCREW M12X1,25X45 8.8 GV	VIS M12X1,25X45 U5738 8.8ZN	SCHRAUBE M 12X1,25X45	TORNIL.M12X1,25X45 U5738 8.8ZN
27	F20100124R	PERNO D32 L135 C40 TEST.D45 Z>	PIN D32 L135 C40 TEST.D45 ZN	GOUJON D32 L135 C40 TEST.D45ZN	BOLZEN D32 L128 C43 ZN	PERNO D32 L135 C40 TEST.D45 ZN
28	F20100150R	PERNO D36 L328 C43 TEST.D60 ZN	PIN D36 L328 C43 TEST.D60 GV	PIVOT D36 L328 C43 TEST.D60 ZN	BOLZEN D36 L328 C43 TEST.D60	PASADOR D36 L328 C43 TEST.D60
29	M37400520R	ATTACCO BARRE 3° 4° CAT	BAR HITCH 3° 4° CAT	ATTELAGE BARRE	SCHUTZ HOLM VERBINDUNG	ATAQUE BARRA
30	F20100149R	PERNO D36 L248 C43 TEST.D60 ZN	PIN D36 L328 C43 TEST.D60 GV	GOUJON D36 L328 C43 TEST.D60ZN	BOLZEN	PERNO D36 L328 C43 TEST.D60 ZN
31	M12400757R	DISTANZ. D=50 D=36,5 L=76 ZN	SPACER D=50 D=36,5 L=76 GV	ENTRET.D=50 D=36,5 L=76 ZN	DISTANZSTUECK 50X36,5X76	DISTANC.D=50 D=36,5 L=76 ZN
32	M27400812R	PERNO D=50 L=125	PIN D=50 L=125	GOUJON D=50 L=125	STIFT D=50 L=125	PERNO D=50 L=125
33	F01010318R	VITE M14X1,5X40 8.8 ZN	SCREW M14X1,5X40 8.8 GV	VIS M14X1,5X40 U5740 8.8ZN	SCHRAUBE M 14X1,5X40	TORNIL. M14X1,5X40 U5740 8.8ZN
34	M27400811R	PIASTRA FERMO PERNO	PIN STOP PLATE		BOLZEN STOP PLATTE	
35	F01220059R	DADO M14X1,5 8 ZN	NUT M14X1,5 8 GV	ECROU M14X1,5 D980 8ZN	SELBSTSP.MUTT. M14X1,5 980-V	TUERCA M14X 1,5 D980 8 ZN
36	F03100151R	SERIE GUARN.COMP.X58100854/711	GASKET SETS X 58100854/711	SERIE JOINTS X 58100854/711	DICHTUNGSSATZ X 58100854/711	SERIE JUNTAS X 58100854/711
37	F03100637R	KIT.GUARN.CILINDRO M16700801>	KIT SEALS CYLINDER M16700801			

TAV.020



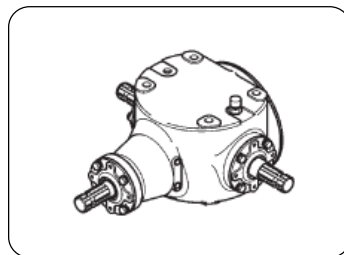
**PROTEZIONI RIDUTTORE CENTRALE
CENTRAL GEARBOX PROTECTIONS**

TAV.020

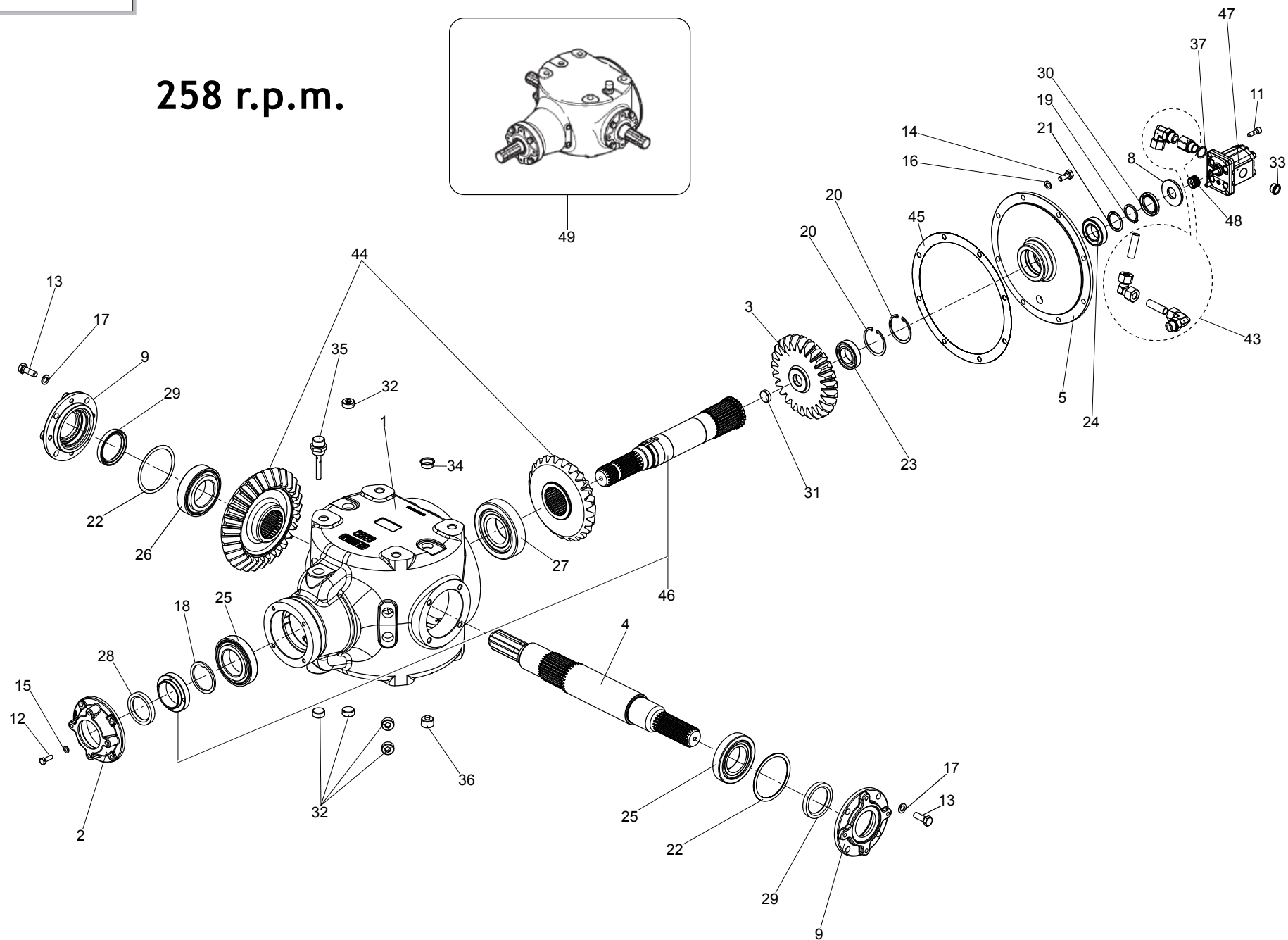
Pos.	Cod.	Descrizione	Description	Benennung	Description	Description
1	M38100147R	MANICOTTO PROTEZIONE PDF 1"3/4	P.T.O. PROTECTION	MANCHON PROTECTION PDF 1 3 4	ZAPFWELLENSCHUTZ P.T.O.	MANGUITO PROTECCION PDF 1 3 4
2	M10100168R	PROTEZIONE CARDANO	CARDAN PROTECTION	PROTECTION CARDAN	GELENKWELLENSCHUTZ	PROTECCION CARDANICO
3	F01020403R	VITE M6X1X16 8.8 ZN	SCREW M6X1X16 8.8 GV	VIS M6X1X16 U5739 8.8ZN	SCHRAUBE M 6X16	TORNILLO M6X1X16 U5739 8.8ZN
4	F01410037R	ROS.M6 6,4X12,5X1,6 ZN	WASHER M6 6,4X12,5X1,6 GV	RONDELLE M6 6,4X12,5X1,6	SCHEIBE D.6	ARAND.M6 6,4X12,5X1,6 U6592 ZN
5	F01220011R	DADO M6X1 8ZN	NUT M6X1 8GV	CROU M6X1 8ZN	SELBSTSPERR.MUTTER M6	TUERCA M6X1 8 ZN
6	M12400115R	ATTACCO CUFFIA	PROTECTION SUPPORT	SUPPORT PROTECTION CARDAN	GELENKWELLENSCHUTZ HALTER	SOPORTE PROTECCION CARDANICO
7	F01010254R	VITE M10X1,25X35 8.8 ZN	SCREW M10X1,25X35 8.8 GV	VIS M10X1,25X35 U5740 8.8ZN	SCHRAUBE M 10X1,25X35	TORNIL.M10X1,25X35 U5740 8.8ZN
8	F01020470R	VITE M10X1,5X20 8.8 ZN	SCREW M10X1,5X20 8.8 GV	VIS M10X1,5X20 U5739 8.8ZN	SCHRAUBE M 10X20	TORNIL. M10X1,5X20 U5739 8.8ZN
9	F01410062R	ROS.M10 10,5X18X2 ZN	WASHER M10 10,5X18X2 GV	RONDELLE M10 10,5X 18X 2	SCHEIBE M10 10,5X18X2 U6592 ZN	ARAND.M10 10,5X 18X 2 U6592 ZN
10	M12400110R	ATTACCO CUFFIA CENTRALE	PROTECTION SUPPORT	SUPPORT PROTECTION	SCHUTZHALTER	SOPORTE PROTECCION
11	M12400116R	PROTEZIONE CARDANO	CARDAN PROTECTION	PROTECTION CARDAN	GELENKWELLENSCHUTZ	PROTECCION CARDANICO
12	F01480112R	ROS.G 10,5X19X3 FLZNNC - 240H	ELASTIC WASHER 10,5X19X3 GV	GROWER RONDELLE D.10	SPRENGRING D.10	ARANDELA GROWER D.10
13	G13812311R	CATENELLA CON MOSCHETTONE	CHAIN WITH SPRING CATCH GV	CHAINETTE AVEC MOUSQUETON	KETTE MIT KARABINERHAKEN	CADENA CON GANCHO
14	M12400117R	ATTACCO PROTEZ.CARDANO	PROTECTION SUPPORT	SUPPORT PROTECTION CARDAN	GELENKWELLENSCHUTZ HALTER	SOPORTE PROTECCION CARDANICO
15	F01220022R	DADO M8X1,25 8ZN	NUT M8X1,25 8GV	CROU M8X1,25 ZN	SELBSTSP.MUTT. M8X1,25 980-V	TUERCA M8X 1,25 8 ZN
16	F01020436R	VITE M8X1,25X20 8.8 ZN	SCREW M8X1,25X20 8.8 GV	VIS M8X1,25X20 8.8ZN	SCHRAUBE M 8X20	TORN. M8X1,25X20 8.8ZN
17	F01020605R	VITE M20X2,5X50 8.8 ZN	SCREW M20X2,5X50 8.8 GV	VIS M20X2,5X50 8.8ZN	SCHRAUBE M 20X2,5X50	TORN. M20X2,5X50 8.8ZN
18	F01480167R	ROS.G 21X34X6 FLZNNC-240H	ELASTIC WASHER 21X34X6 GV	GROWER RONDELLE D.18	SPRENGRING D.18	ARANDELA GROWER D.18

TAV.030

258 r.p.m.



49

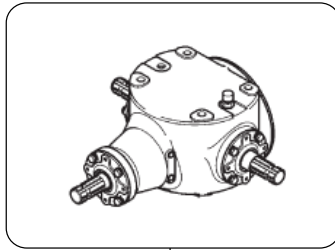


**RIDUTTORE 258 R.P.M.
258 R.P.M. GEARBOX**

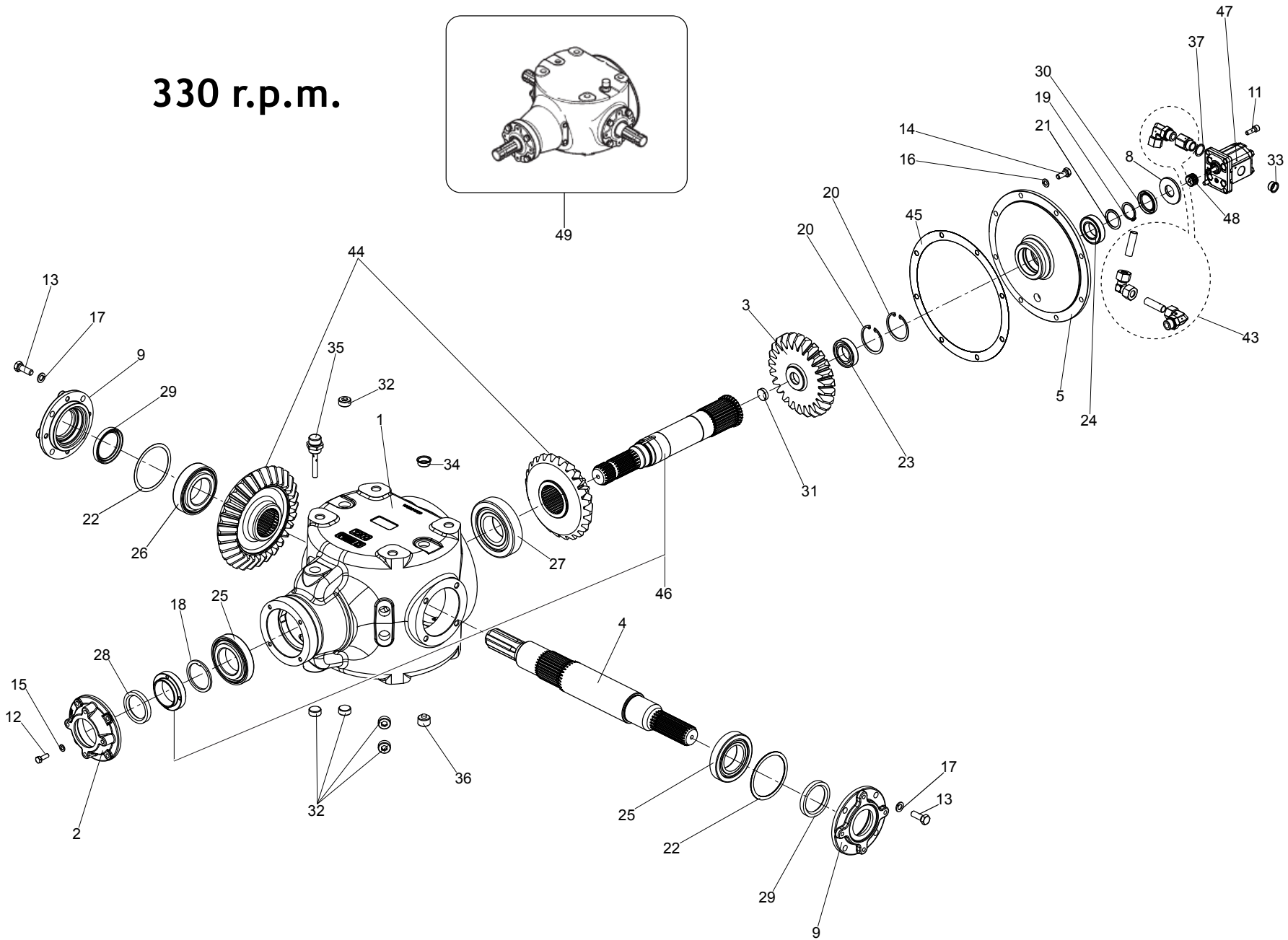
TAV.030

Pos.	Cod.	Descrizione	Description	Benennung	Description	Description
1	M30500268R	SCATOLA 2200G25XPOMP	SCATOLA 2200G25XPOMP.			
2	M58100023R	COPERCHIO	COVER	COUVERCLE	DECKEL	TAPA
3	M30500276R	CORONA Z=24 M=7.8 AP	RING Z=24 M=7.8 AP			CORONA Z=24 M=7.8 AP
4	M30500270R	ALBERO G-3/4Z6 Z20	SHAFT G-3/4Z6 Z20	ARBRE G-3 4Z6 Z20	WELLE G-3/4Z6 Z20	
5	M30500277R	COPERCHIO 2200 R1.25	COVER 2200 R1.25	COUVERCLE 2200 R1.25		
8	M30500273R	ANELLO CENT.25,4X60X5,4	CENTERING RING 25,4X60X5,4			
9	M30500274R	COPERCHIO D110X155	COVER D110X155			
11	F01040095R	VITE M8X1,25X25	SCREW M8X1,25X25	VIS M8X1,25X25 U5931 10.9ZD	SCHRAUBE 8X25 5931 10.9	TORN. M8X1,25X25 U5931 10.9ZD
12	F01020440R	VITE M8X1,25X25 8.8 ZN	SCREW M8X1,25X25 8.8 ZN	VIS M8X1,25X25 8.8ZN	SCHRAUBE M8 X25	TORN. M8X1,25X25 8.8ZN
13	F01030109R	VITE M12X1,75X35 U5933 10.9ZD	SCREW M12X1,75X35	VIS M12X1,75X35 U5933 10.9ZD	SCHRA.M12X1,75X35 U5933 10.9ZN	TORN. M12X1,75X35 U5933 10.9ZD
14	F01020472R	VITE M10X1,5X258.8 ZN	SCREW M10X1,5X25 8.8 ZN	VIS M10X1,5X25 8.8ZN	SCHRAUBE 10X25	TORNIL. M10X1,5X25 8.8ZN
15	F01480099R	ROS.G 8,4X14,4X2,7 FLZNNC-240H	ELASTIC WASHER 8,4X14,4X2,7 G V	GROWER RONDELLE D.8	SPRENGRING D.8	ARANDELA GROWER D.8
16	F01480044R	ROS.G 10,2X16X2,5 ZN	ELASTIC WASHER 10,2X16X2,5 G V	SPRING CRINK.WASH10,2X16X2,5	SPRENGRING VERST. D10 DIN7	ARAN.ELICO.10,2X16X2,5 D7980ZN
17	F01480123R	ROS.G 12,5X22,9X4 FLZNNC-240H	ELASTIC WASHER 12,5X22,9X4 G V	GROWER RONDELLE M12 ZGP EXTRA	UNTERLEGSSCHEIBE M12 ZGP EXTRA	ARANDELA M12 ZGP EXTRA P.
18	M58100017R	ROS.60X72X4	WASHER 60X72X4	RONDELLE 60X72X4	SCHEIBE 60X72X4	ARANDELA 60X72X4
19	F02050147R	ANELLO E. DE 35X 2,5 U7436 C70	ELASTIC RING 35X2,5 U7436 C70	BAGUE ELASTIQUE 35X 2,5 U7436	RING 35X 2,5 U7436 C70	ANILLO 35X 2,5 U7436 C70
20	F02050392R	ANELLO E. DI 62X 2 U7437 C70>	SEEGER RING E. 62X 2 U7437 C70	SEEGER E. 62X 2 U7437 C70	SEEGERRING E. 62X 2 U7437 C70	ANILLO E. 62 X 2 U7437 C70
21	M30500105R	KIT SPESSORI	REINFORCEMENTS	RENFORTS	340E03500 RINGLI SP.35,2	RENFUERZOS
22	M58100013R	KIT SPESSORI	KIT SPACER	ENTRETROISE	DISTANZSTUECK	DISTANCIADOR
23	F04010138R	CUSC.D35 D62 B14 6007	BEARING D35 D62 B14 6007	ROUL. D35 D62 B14 6007	LAGER 6007	COJINETE D35 D62 B14 6007
24	F04010140R	CUSC.D35 D62 B14 6007 2RS	BEARING D35 D62 B14 6007 RS	ROUL. D35 D62 B14 6007 RS	LAGER 6007 2RS	COJINETE D35 D62 B14 6007 RS
25	F04050022R	CUSC.D60 D110 T23,75 30212 >	BEARING D60 D110 T23,75 30212	ROUL. D60 D110 T23,75 30212	LAGER 30212	COJINETE D60 D110 T23,75 30212
26	F04050090R	CUSC.D60 D110 T29,75 32212	BEARING D60 D110 T29,75 32212	ROUL. D60 D110 T29,75 32212	LAGER 32212	COJINETE D60 D110 T29,75 32212
27	F04050027R	CUSC.D60 D130 T33,5 30312	BEARING D60 D130 T33,5 30312	ROUL. D60 D130 T33,5 30312	LAGER D60 D130 T33,5 30312	COJINETE D60 D130 T33,5 30312
28	F03012171R	ANEL. TEN. 52X 72X10 VITON	SEAL TA 52X 72X10 V	BAGUE ETANC. 52X72X10 VITON	DICHTUNG TA 52X 72X10 V	
29	F03012199R	ANEL. TEN. 60X 80X8 VITON >	SEAL TA 60X 80X8 V	BAGUE ETANC.60X80X8 VITON	DICHTUNG TA 60X 80X10 V	
30	F03012082R	ANEL. TEN. 35X 52X 7 VITON	SEAL TA 35X 52X 7 V	BAGUE ETANC. 35X52X 7 VITON	DICHTUNG TA 35X 52X 7 V	
31	M30500275R	CAPPELLOTTO DI CHIUSURA	CLOSING COVER			
32	M72100117R	TAPPO 3/4 GAS CON.	COVER 3/4"	COUVERCLE 3/4"	DECKEL 3/4"	TAPA 3/4"
33	F05100014R	TAPPO CH. TUBO MM.20 1.02.105	PLUG	BOUCHON FERMETURE	VERSCHLUSSPFROPFEN	TAPON CLAUSURA
34	F05100016R	TAPPO AD ALETTE D.25 PLT	RUBBER CAP	BOUCHON CAOUTCHOU	GUMMIPFROPFEN	TAPON GOMA
35	M58100016R	TAPPO 3/4" GAS CON SFIATO	GAS BREATHER PLUG 3/4"	BOUCHON D"HUILE SOUPIRAIL	OELENTLUEFTERSTOPFEN	TAPON ACEITE
36	F03080279R	TAPPO M3/4" CON MAGNETE	CAP WITH MAGNET M3/4			
37	F03151370R	RONDELLA 1 2	WASHER SEAL 1 2	RONDELLE SEAL 1 2	SCHEIBE SEAL 1 2	ARANDELA SEAL 1 2
43	F03151549R	KIT RACC.POMPA F03151665R >	KIT FITTING PUMP F03151665R			
44	M72100116R	COPIA CONICA + SPESSORE	BEVEL GEAR PAIR+SPACER	COUPLE CONIQUE+EPAISSEUR	KEGELRITZELSATZ	PAR CONICO+ESPESSOR
45	M30500272R	KIT GUARN.MYLAR 2450	KIT GASKET MYLAR 2450			
46	M30500242R	ALBERO Z 3/4 Z20 >	SHAFT Z 3/4 Z20 *	ARBRE Z 3 4 Z20		
47	F03151665R	POMPA BO HPLPA170 CON RACC.DI>	POMPA BO HPLPA170			
48	F03151666R	SEMIGIUNTO	SEMIJOINT			
49	M16700102R	RINVIO 2200 PANT.2 R.1,25:1	GEAR BOX PANT.2 R.1,25		GETRIEBE PANT.2 R.1,25	

330 r.p.m.



49

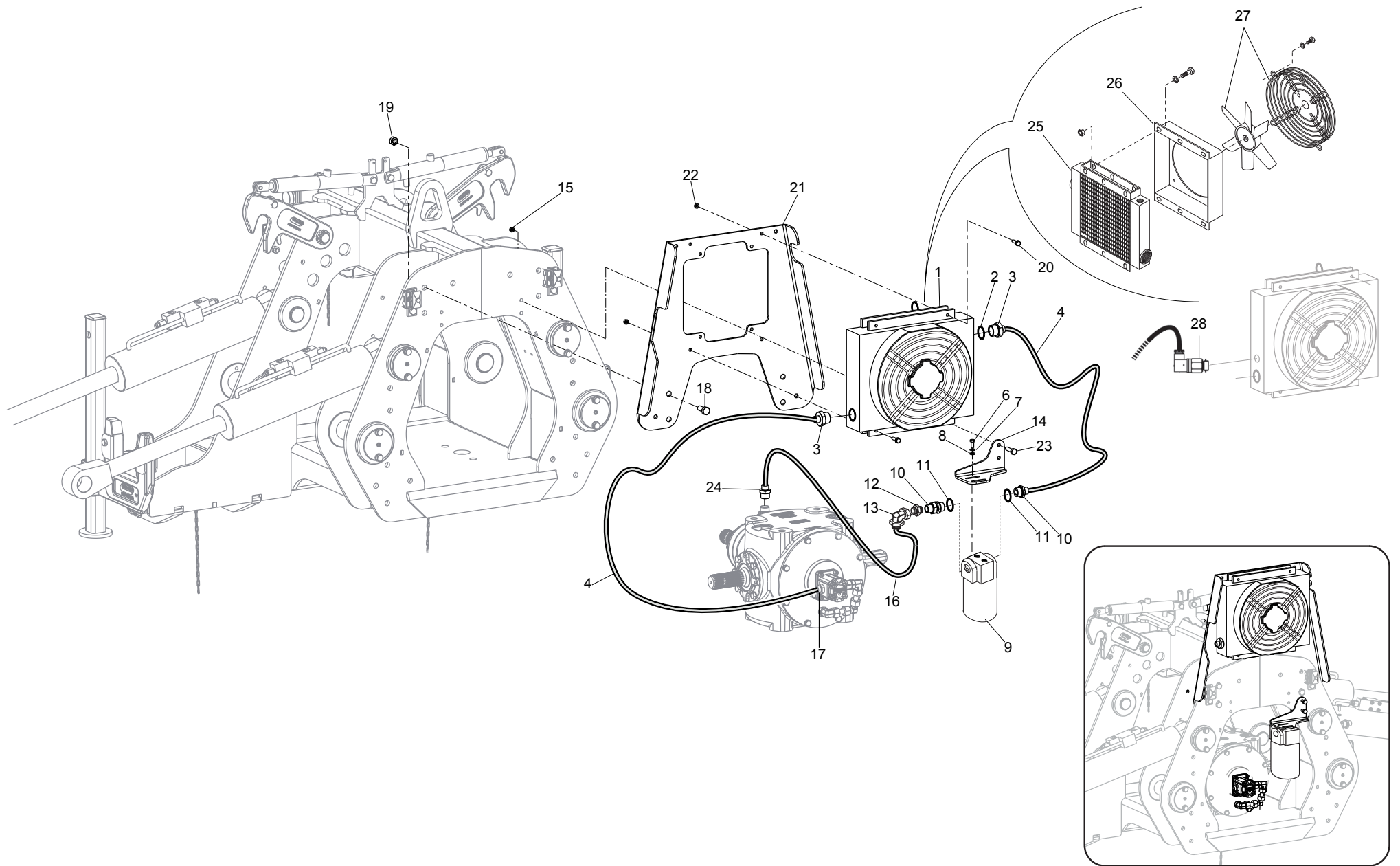


**RIDUTTORE 330 R.P.M.
330 R.P.M. GEARBOX**

TAV.040

Pos.	Cod.	Descrizione	Description	Benennung	Description	Description
1	M30500268R	SCATOLA 2200G25XPOMP	SCATOLA 2200G25XPOMP.			
2	M72100110R	COPERCHIO D.110X150 "	COVER	COUVERCLE	DECKEL	TAPA
3	M30500269R	CORONA Z25 M=8 AZ. POMPA	CORONA Z25 M=8 AZ. PUMP		ZAHNRAD Z25 M=8 AZ. PUMPE	
4	M30500270R	ALBERO G-3/4Z6 Z20	SHAFT G-3/4Z6 Z20	ARBRE G-3 4Z6 Z20	WELLE G-3/4Z6 Z20	
5	M30500271R	COPERCHIO X2450 XGP1	COVER X2450 XGP1		DECKEL X2450 XGP1	
8	M30500273R	ANELLO CENT.25,4X60X5,4	CENTERING RING 25,4X60X5,4			
9	M30500274R	COPERCHIO D110X155	COVER D110X155			
11	F01040095R	VITE M8X1,25X25	SCREW M8X1,25X25	VIS M8X1,25X25 U5931 10.9ZD	SCHRAUBE 8X25 5931 10.9	TORN. M8X1,25X25 U5931 10.9ZD
12	F01020440R	VITE M8X1,25X25 8.8 ZN	SCREW M8X1,25X25 8.8 ZN	VIS M8X1,25X25 8.8ZN	SCHRAUBE M8 X25	TORN. M8X1,25X25 8.8ZN
13	F01030109R	VITE M12X1,75X35 U5933 10.9ZD	SCREW M12X1,75X35	VIS M12X1,75X35 U5933 10.9ZD	SCHRA.M12X1,75X35 U5933 10.9ZN	TORN. M12X1,75X35 U5933 10.9ZD
14	F01020472R	VITE M10X1,5X258.8 ZN	SCREW M10X1,5X25 8.8 ZN	VIS M10X1,5X25 8.8ZN	SCHRAUBE 10X25	TORNIL. M10X1,5X25 8.8ZN
15	F01480099R	ROS.G 8,4X14,4X2,7 FLZNNC-240H	ELASTIC WASHER 8,4X14,4X2,7 GV	GROWER RONDELLE D.8	SPRENGRING D.8	ARANDELA GROWER D.8
16	F01480044R	ROS.G 10,2X16X2,5 ZN	ELASTIC WASHER 10,2X16X2,5 GV	SPRING CRINK.WASH10,2X16X2,5	SPRENGRING VERST. D10 DIN7	ARAN.ELICO.10,2X16X2,5 D7980ZN
17	F01480123R	ROS.G 12,5X22,9X4 FLZNNC-240H	ELASTIC WASHER 12,5X22,9X4 GV	GROWER RONDELLE M12 ZGP EXTRA	UNTERLEGSSCHEIBE M12 ZGP EXTRA	ARANDELA M12 ZGP EXTRA P.
18	M58100017R	ROS.60X72X4	WASHER 60X72X4	RONDELLE 60X72X4	SCHEIBE 60X72X4	ARANDELA 60X72X4
19	F02050147R	ANELLO E. DE 35X 2,5 U7436 C70	ELASTIC RING 35X2,5 U7436 C70	BAGUE ELASTIQUE 35X 2,5 U7436	RING 35X 2,5 U7436 C70	ANILLO 35X 2,5 U7436 C70
20	F02050392R	ANELLO E. DI 62X 2 U7437 C70>	SEEGER RING E. 62X 2 U7437 C70	SEEGER E. 62X 2 U7437 C70	SEEGERRING E. 62X 2 U7437 C70	ANILLO E. 62 X 2 U7437 C70
21	M30500105R	KIT SPESSORI	REINFORCEMENTS	RENFORTS	340E03500 RINGLI SP.35,2	RENFUERZOS
22	M58100013R	KIT SPESSORI	KIT SPACER	ENTRETOISE	DISTANZSTUECK	DISTANCIADOR
23	F04010138R	CUSC.D35 D62 B14 6007	BEARING D35 D62 B14 6007	ROUL. D35 D62 B14 6007	LAGER 6007	COJINETE D35 D62 B14 6007
24	F04010140R	CUSC.D35 D62 B14 6007 2RS	BEARING D35 D62 B14 6007 RS	ROUL. D35 D62 B14 6007 RS	LAGER 6007 2RS	COJINETE D35 D62 B14 6007 RS
25	F04050022R	CUSC.D60 D110 T23,75 30212 >	BEARING D60 D110 T23,75 30212	ROUL. D60 D110 T23,75 30212	LAGER 30212	COJINETE D60 D110 T23,75 30212
26	F04050090R	CUSC.D60 D110 T29,75 32212	BEARING D60 D110 T29,75 32212	ROUL. D60 D110 T29,75 32212	LAGER 32212	COJINETE D60 D110 T29,75 32212
27	F04050027R	CUSC.D60 D130 T33,5 30312	BEARING D60 D130 T33,5 30312	ROUL. D60 D130 T33,5 30312	LAGER D60 D130 T33,5 30312	COJINETE D60 D130 T33,5 30312
28	F03012171R	ANEL. TEN. 52X 72X10 VITON	SEAL TA 52X 72X10 V	BAGUE ETANC. 52X72X10 VITON	DICHTUNG TA 52X 72X10 V	
29	F03012199R	ANEL. TEN. 60X 80X8 VITON >	SEAL TA 60X 80X8 V	BAGUE ETANC.60X80X8 VITON	DICHTUNG TA 60X 80X10 V	
30	F03012082R	ANEL. TEN. 35X 52X 7 VITON	SEAL TA 35X 52X 7 V	BAGUE ETANC. 35X52X 7 VITON	DICHTUNG TA 35X 52X 7 V	
31	M30500275R	CAPPELLOTTO DI CHIUSURA	CLOSING COVER			
32	M72100117R	TAPPO 3/4 GAS CON.	COVER 3/4"	COUVERCLE 3/4"	DECKEL 3/4"	TAPA 3/4"
33	F05100014R	TAPPO CH. TUBO MM.20 1.02.105	PLUG	BOUCHON FERMETURE	VERSCHLUSSPFROPFEN	TAPON CLAUSURA
34	F05100016R	TAPPO AD ALETTE D.25 PLT	RUBBER CAP	BOUCHON CAOUTCHOU	GUMMIPROPFEN	TAPON GOMA
35	M58100016R	TAPPO 3/4" GAS CON SFIATO	GAS BREATHER PLUG 3/4"	BOUCHON D"HUILE SOUPIRAIL	OELENTLUEFTERSTOPFEN	TAPON ACEITE
36	F03080279R	TAPPO M3/4" CON MAGNETE	CAP WITH MAGNET M3/4			
37	F03151370R	RONDELLA 1 2	WASHER SEAL 1 2	RONDELLE SEAL 1 2	SCHEIBE SEAL 1 2	ARANDELA SEAL 1 2
43	F03151549R	KIT RACC.POMPA F03151665R >	KIT FITTING PUMP F03151665R			
44	M50400915R	COPIA CONI. R1 2200	GEAR HOUSING R1 22		ZAHNRAD HOUSING R1 22	
45	M30500272R	KIT GUARN.MYLAR 2450	KIT GASKET MYLAR 2450			
46	M30500242R	ALBERO Z 3/4 Z20 >	SHAFT Z 3/4 Z20 *	ARBRE Z 3 4 Z20		
47	F03151665R	POMPA BO HPLPA170 CON RACC.DI>	POMPA BO HPLPA170			
48	F03151666R	SEMIGIUNTO	SEMIJOINT			
49	M16700101R	SCATOLA RINVIO BONDIOLI	COMPLETE GEAR BOX PANT.2	BOITE DE VIT. COMPL.	WECHSELGETRIEBGE KOMPL.	CAJA CAMBIO COMPL.

TAV.050

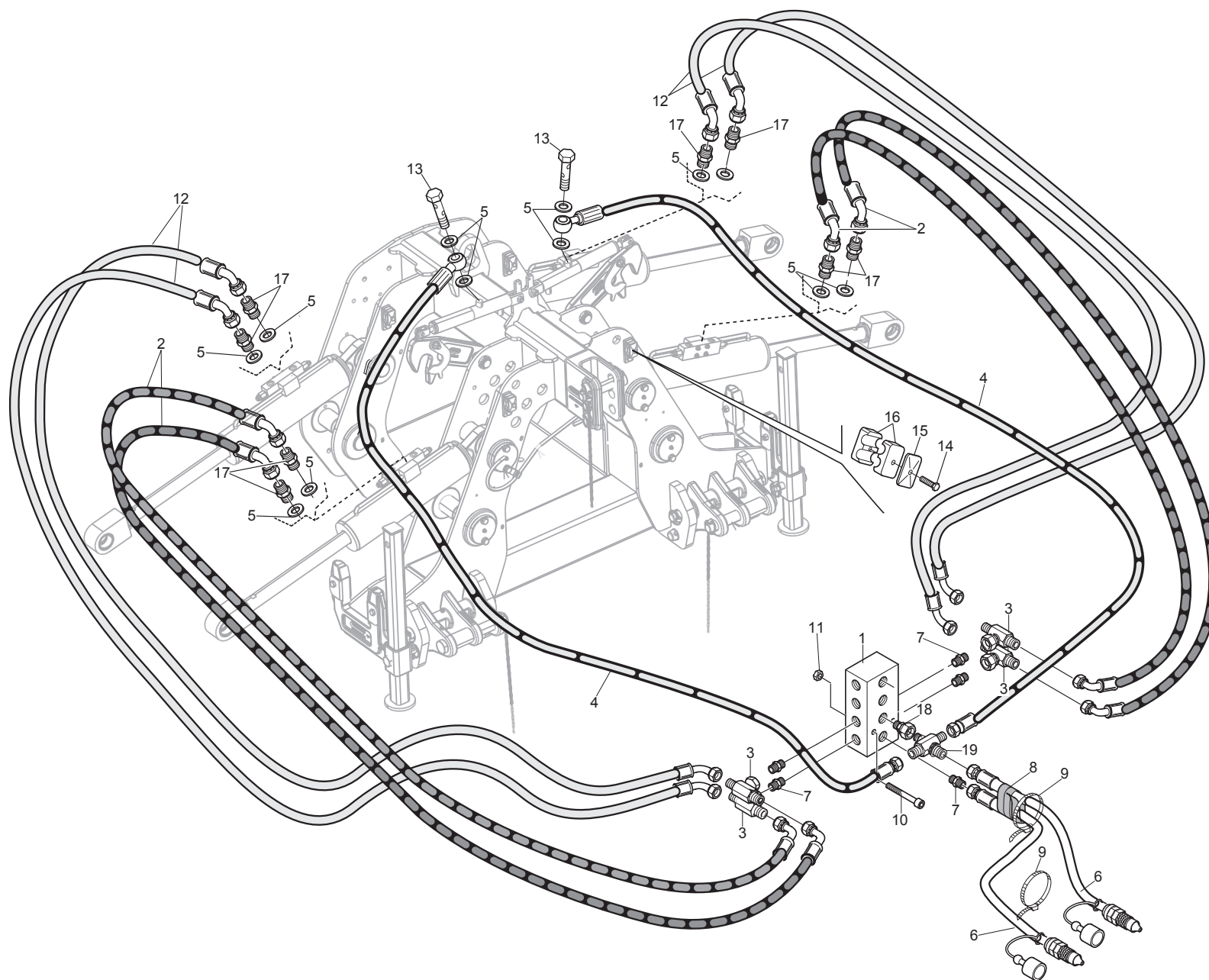


**IMPIANTO RAFFREDDAMENTO OLIO
OIL COOLER**

TAV.050

Pos.	Cod.	Descrizione	Description	Benennung	Description	Description
1	F03151436R	SCAMBIATORE BO ARIAOLIO +TERM.	GEAR BOX OIL COOLER		GETRIEBE ÖL COOLER	
2	F03020115R	RONDELLA AUTO. 1	BONDED WASHER 1	BONDED RONDELLE 1		
3	F03150169R	NIPPL0 1" 1/2" GAS	NIPLE 1"-1/2"GAS	NIPLE 1"-1/2"GAS	NIPPEL 1"-1/2"GAS	NIPLE 1"-1/2"GAS
4	F03050102R	TUBO 2SN 1/2"F901/2 F901/2 950	FLEXIBLE TUBE R2AT 1/2" L 920	TUBE FLEXIBLE R2AT 1/2" L 920	ROHR 2SN 1/2"F901/2 F901/2 950	TUBO 2SN 1/2"F901/2 F901/2 950
6	F01020436R	VITE M8X1,25X20 8.8 ZN	SCREW M8X1,25X20 8.8 GV	VIS M8X1,25X20 8.8ZN	SCHRAUBE M 8X20	TORN. M8X1,25X20 8.8ZN
7	F01410051R	ROS.M8 8,4X17X1,6 ZN	WASHER M8 8,4X17X1,6 GV	RONDELLE M8 8,4X17X1,6	SCHEIBE D.8	ARAND.M8 8,4X 17X1,6 U6592 ZN
8	F03020146R	RONDELLA AUTO. 3 4	WASHER AUTOCENT 3 4	RONDELLE AUTOCENT 3 4	SCHEIBE BONDED AUTOCENT 3 4	
9	F03151523R	FILTRO CON CARTUCCIA 125MICRO.	CARTRIDGE FILTER 125 MIC.		KARTUSCHE FILTER 125 MIC.	
10	F03150244R	NIPPLO MM CIL-CIL 1 2-3 4 ZN M	NIPPLE MM CIL-CIL 1 2-3 4 GV M	NIPLE MM CIL-CIL 1/2-3/4 ZN M	NIPPEL MM 1/2" 3/4"	NIPLE MM CIL-CIL 1/2-3/4 ZN M
11	F03020146R	RONDELLA AUTO. 3 4	WASHER AUTOCENT 3 4	RONDELLE AUTOCENT 3 4	SCHEIBE BONDED AUTOCENT 3 4	
12	F03150865R	ADATT. MF 3 4-1 2 L=26 ZN	CONNECTOR MF 3 4-1 2 L=26 GV	RACCORD MF 3/4-1/2 L=26	ADATT. MF 3/4-1/2 L=26 ZN	JUNTURA MF 3/4-1/2 L=26
13	F03150838R	ADATT. A 90° ORIENT.1/2	CONNECTOR 90° 1/2" GAS	RACCORD 90° 1/2" GAS	ANSCHLUSS 90° 1/2" GAS	JUNTURA 90° 1/2"GAS
14	M09400547R	STAFFA	STIRRUP	ETRIER	BUEGEL	ESTRIBO
15	F01220034R	DADO M10X1,25 8 ZN	NUT M10X1,25 8 GV	ECROU M10X1,25 8GALV.	SELBSTSP.MUTT. M10X1,25 980-V	TUER.M10X1,25 8 ZB
16	F03050098R	TUBO 2SN 1/2"FD 1/2 F901/2 430	FLEXIBLE TUBE SAE100 R6 400	TUBE FLEXIBLE SAE100 R6 400	FLEXIBEL ROHR SAE100 R6 400	TUBO HYDRAULICO SAE100 R6 400
17	F03150255R	NIPPLO MASCH.CIL.1 2-1 2 ZN	NIPPLE M. CYL. 1 2-1 2 GV	NIPLE M. CYL. 1 2 - 1 2 ZN	NIPPEL F. ZYL. 1 2-1 2 ZN	NIPLE M. CIL. 1 2 - 1 2 ZN
18	F01010339R	VITE M16X1,5X40 8.8 ZN	SCREW M16X1,5X40 8.8 GV	VIS M16X1,5X40 U5740 8.8ZN	SCHRAUBE M 16X1,5X40	TORNIL. M16X1,5X40 U5740 8.8ZN
19	F01220070R	DADO M16X1,5 10 ZN	NUT M16X1,5 10 GV	ECROU M16X1,5 10ZN	MUTTER M16X1,5	TUERCA M16X1,5 10ZN
20	F01020445R	VITE M8X1,25X30 8.8 ZN	SCREW M8X1,25X30 8.8 GV	VIS M8X1,25X30 8.8ZN	SCHRAUBE 8 X30	TORN. M8X1,25X30 8.8ZN
21	M16700583R	STAFFA SUPPORTO RADIATORE	RADIATOR SUPPORT BRACKET		RADIATOR HALTER KLAMMER	
22	F01220022R	DADO M8X1,25 8ZN	NUT M8X1,25 8 GV	CROU M8X1,25 ZN	SELBSTSP.MUTT. M8X1,25 980-V	TUERCA M8X 1,25 8 ZN
23	F01010039R	VITE M10X1,25X40	SCREW M10X1,25X40 U5740 10.9ZD	VIS M10X1,25X40 U5740 10.9ZD	SCHRAUBE M 10X1,25X40	TORN. M10X1,25X40 U5740 10.9ZD
24	F03150423R	NIPPLO MM CON-CIL 3 4-1 2 ZN	NIPPLE MM CON-CIL 3 4-1 2 GV		NIPPEL MM CON-CIL 3/4-1/2 ZN.	
25	F03151551R	PACCO RADIANTE	COOLING ELEMENT		RAHMEN	
26	F03151552R	CONVOGLIATORE	FRAME		ELEKTRISCH LUEFTER	
27	F03151553R	ELETTROVENTOLA	ELECTRIC FAN		THERMOSTAT	
28	F03151554R	TERMOSTATO	THERMOSTAT			

TAV.060



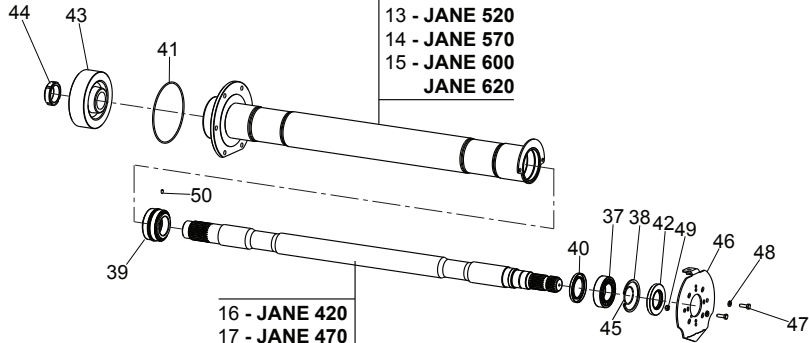
**IMPIANTO IDRAULICO
HYDRAULIC PLANT**

TAV.060

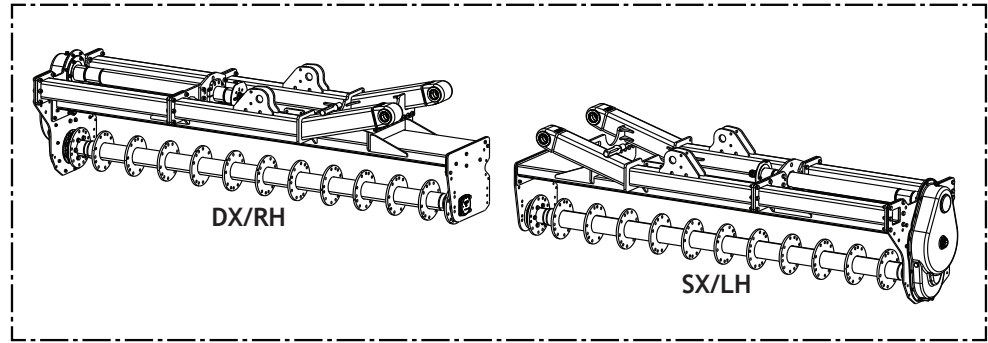
Pos.	Cod.	Descrizione	Description	Benennung	Description	Description
1	M12400718R	BLOCCO RACCORDI	UNION	RACCORD	ANSCHLUSSTUECK	UNIN
2	F03070233R	TG 1/4 R17 CFL10 F45L10 1100	TG 1/4 R17 CFL10 F45L10 110			
3	F03080080R	RACC.T ML10 FL10 ML10 ZN	T-UNION ML10 FL10 ML10 GV	RACC.T ML10 FL10 ML10 ZN	0	UNION T ML10 FL10 ML10 ZN
4	F03070257R	TG 1/4 R17 FL10 OC1/4 290	TG 1/4 R17 FL10 OC1/4 29			
5	F03020069R	RONDELLA AUTO. 1 4	BONDED WASHER 1 4	BONDED RONDELLE 1 4	DICHTSCHEIBE 1 4	BONDED ARANDELA 1 4
6	F03060171R	PREM. TUB.IDR.MART.LAT.GUA.DI>	PREM.*TUB.IDR.MART.LAT		PREM.*TUB.IDR.MART.LAT	
7	F03080082R	NIPPLO M1 4 SEAL ML10 ZN	NIPPLE M1 4 SEAL ML10 GV	NIPLE M1 4 SEAL ML10 ZN	NIPPEL M1 4 DICHTUNG ML10 ZN	NIPLE M1/4 SEAL ML10 ZN
8	F03100363R	GUAINA TELATA D=65 L=1300	SHEATH D=65 L=1300	GAINA D=65 L=1300	MANTEL D=65 L=1300	VAINA D=65 L=1300
9	F05150067R	FASCETTA NERA 9X350	BLACK BAND	BANDE NOIR 9X350	SCHWARZE BAND 9X350	CINTA
10	F01020416R	VITE M6X1X55 8.8 ZN	SCREW M6X1X55 8.8 GV	VIS M6X1X55 U5739 8.8ZN	SCHRAUBE M 6X1 X 45	TORNILLO M6X1X55 U5739 8.8ZN
11	F01220011R	DADO M6X1 8ZN	NUT M6X1 8GV	CROU M6X1 8ZN	SELBSTSPERR.MUTTER M6	TUERCA M6X1 8 ZN
12	F03070256R	TG 1/4 R17 CFL10 CFL10 1500	TG 1/4 R17 CFL10 CFL10 150			
13	F03151051R	VITE FORATA 1 4 =24 32	DRILLED SCREW 1 4 =24 32	VIS PERFORÉE 1 4 =24 32	PIERCED SCHRAUBE 1 4 GAS	TORNILLO PERFORADO 1 4 =24 32
14	F01020411R	VITE M6X1X35 8.8 ZN	SCREW M6X1X35 8.8 GV	VIS M6X1X35 U5739 8.8ZN	SCHRAUBE 6 X35 5739 8.G	TORNILLO M6X1X35 U5739 8.8ZN
15	F03150986R	PIATTO SUPERIORE >	SUPERIOR PLATE	PLAQUE SUPÉRIEURE	OBERE PLATTE	PLACA SUPERIOR
16	F03150991R	COPPIA COLL.2T D12 1V I=00 M6	COLLAR PAIR 2T D12 1V I=00 M6	PAIRE COLL. 2T D12 1V I=00 M6	KRAGEN PAAR 2T D12 1V I=00 M6	PAR COLL. 2T D12 1V I=00 M6
17	F03080082R	NIPPLO M1 4 SEAL ML10 ZN	NIPPLE M1 4 SEAL ML10 GV	NIPLE M1 4 SEAL ML10 ZN	NIPPEL M1 4 DICHTUNG ML10 ZN	NIPLE M1/4 SEAL ML10 ZN
18	F03080097R	NIPPLO M1 4 SEAL FL10 ZN	NIPPLE M1 4 SEAL FL10 GV		NIPPEL M1/4 DICHTUNG FL10	
19	F03080191R	RACC. CROCE ML10 ZN	CROSS CONNECTION ML10 GV			

TAV.070

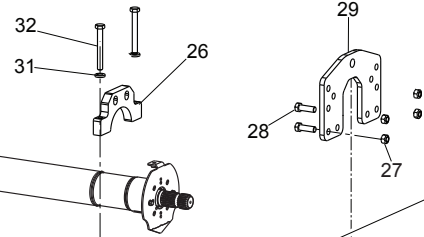
- 11 - JANE 420
- 12 - JANE 470
- 13 - JANE 520
- 14 - JANE 570
- 15 - JANE 600
- JANE 620



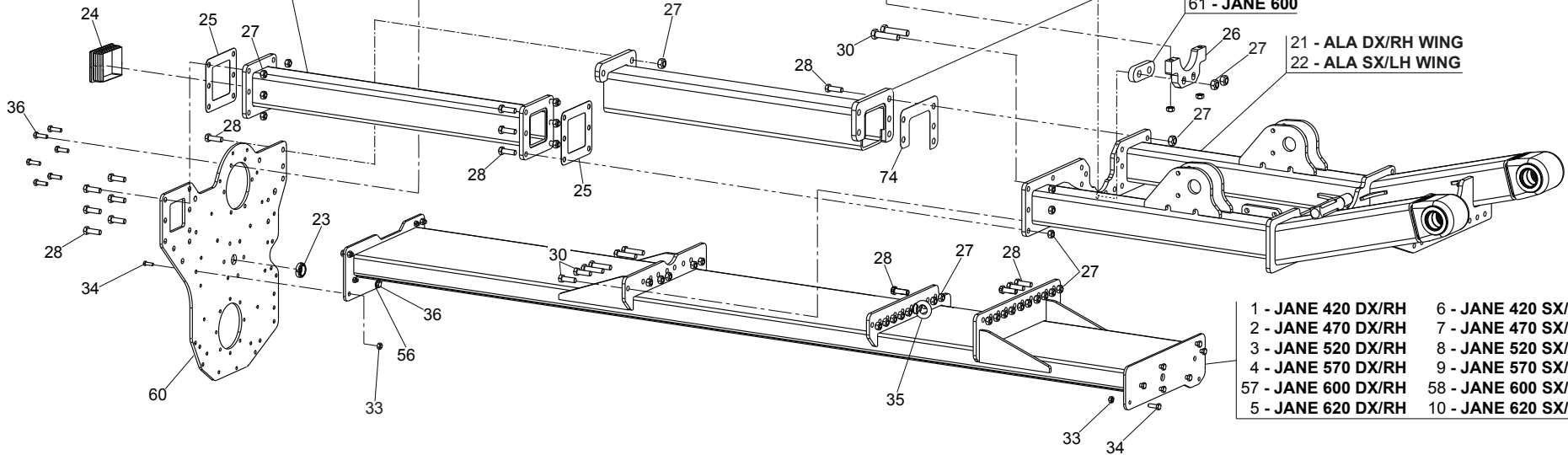
- 16 - JANE 420
- 17 - JANE 470
- 18 - JANE 520
- 19 - JANE 570
- 20 - JANE 600
- JANE 620



- 51 - JANE 420
- 52 - JANE 470
- 53 - JANE 520
- 54 - JANE 570
- 59 - JANE 600
- 55 - JANE 620



- | | |
|---------------------|---------------------|
| 62 - JANE 420 DX/RH | 68 - JANE 420 SX/LH |
| 63 - JANE 470 DX/RH | 69 - JANE 470 SX/LH |
| 64 - JANE 520 DX/RH | 70 - JANE 520 SX/LH |
| 65 - JANE 570 DX/RH | 71 - JANE 570 SX/LH |
| 66 - JANE 600 DX/RH | 72 - JANE 600 SX/LH |
| 67 - JANE 620 DX/RH | 73 - JANE 620 SX/LH |



- 61 - JANE 600
- 21 - ALA DX/RH WING
- 22 - ALA SX/LH WING

- | | |
|---------------------|---------------------|
| 1 - JANE 420 DX/RH | 6 - JANE 420 SX/LH |
| 2 - JANE 470 DX/RH | 7 - JANE 470 SX/LH |
| 3 - JANE 520 DX/RH | 8 - JANE 520 SX/LH |
| 4 - JANE 570 DX/RH | 9 - JANE 570 SX/LH |
| 57 - JANE 600 DX/RH | 58 - JANE 600 SX/LH |
| 5 - JANE 620 DX/RH | 10 - JANE 620 SX/LH |

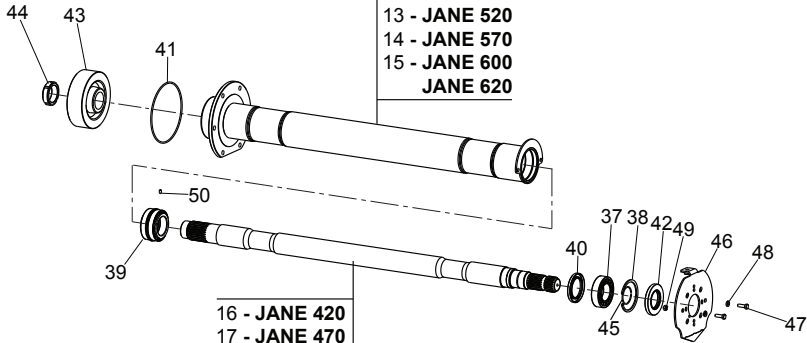
**TRASMISSIONE SUPERIORE
UPPER TRANSMISSION**

TAV.070

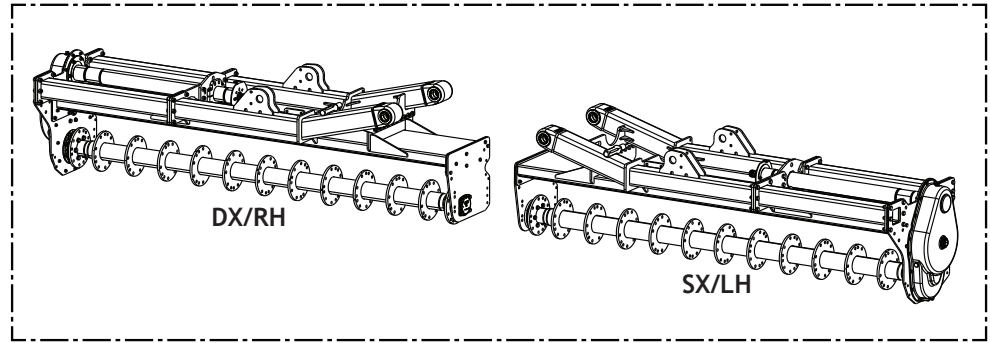
Pos.	Cod.	Descrizione	Description	Benennung	Description	Descrpcion
1	M16720530R	TELAIO PANTERA LATO DX	FRAME RIGHT	CHASSIS PANTERA CÔTÉ DROIT		BASTIDOR PANTERA LADO DERECHO
2	M16723530R	TELAIO PANTERA LATO DX	FRAME RIGHT	CHASSIS PANTERA CÔTÉ DROIT	RAHMEN RECHTS	BASTIDOR PANTERA LADO DERECHO
3	M16725530R	TELAIO PANTERA LATO DX	FRAME RIGHT	CHASSIS PANTERA CÔTÉ DROIT		BASTIDOR PANTERA LADO DERECHO
4	M16728530R	TELAIO PANTERA LATO DX	FRAME RIGHT	CHASSIS PANTERA CÔTÉ DROIT		BASTIDOR PANTERA LADO DERECHO
5	M16730530R	TELAIO PANTERA LATO DX	FRAME RIGHT	CHASSIS PANTERA CÔTÉ DROIT		BASTIDOR PANTERA LADO DERECHO
6	M16720531R	TELAIO PANTERA LATO SX	FRAME LEFT	CHASSIS PANTERA CÔTÉ GAUCHE		BASTIDOR PANTERA LADO IZQ.
7	M16723531R	TELAIO PANTERA LATO SX	FRAME LEFT	CHASSIS PANTERA CÔTÉ GAUCHE	RAHMEN LINKS	BASTIDOR PANTERA LADO IZQ.
8	M16725531R	TELAIO PANTERA LATO SX	FRAME LEFT	CHASSIS PANTERA CÔTÉ GAUCHE		BASTIDOR PANTERA LADO IZQ.
9	M16728531R	TELAIO PANTERA LATO SX	FRAME LEFT	CHASSIS PANTERA CÔTÉ GAUCHE		BASTIDOR PANTERA LADO IZQ.
10	M16730531R	TELAIO PANTERA LATO SX	FRAME LEFT	CHASSIS PANTERA CÔTÉ GAUCHE		BASTIDOR PANTERA LADO IZQ.
11	M16720204R	DISTANZIALE LATO TRASMISSIONE	SPACER TRASM	ENTRETOISE CÔTÉ TRANS.		DISTANCIADOR LADO TRANS.
12	M16723204R	DISTANZIALE LATO TRASMISSIONE	SPACER TRASM	ENTRETOISE CÔTÉ TRANS.	DISTANZSTUECK TRASM	DISTANCIADOR LADO TRANS.
13	M16725204R	DISTANZIALE LATO TRASMISSIONE	SPACER TRASM.	ENTRETOISE CÔTÉ TRANS.	DISTANZSTUECK TRASM.	DISTANCIADOR LADO TRANS.
14	M16728204R	DISTANZIALE LATO TRASMISSIONE	SPACER TRASM.	ENTRETOISE CÔTÉ TRANS.		DISTANCIADOR LADO TRANS.
15	M16730204R	DISTANZIALE LATO TRASMISSIONE	SPACER TRASM.	ENTRETOISE CÔTÉ TRANS.	DISTANZSTUECK TRASM.	DISTANCIADOR LADO TRANS.
16	M16720210R	ALBERO DI TRASM. D=60 L=490,5	TRANSMISSION SHAFT	ARBRE TRANSMIS.D=60 L=490,5		
17	M16723210R	ALBERO DI TRASM. D=60 L=740,5	TRANSMISSION SHAFT	ARBRE TRANSM.D=60 L=740,5		
18	M16725210R	ALBERO DI TRASM. D=60 L=990,5	TRANSMISSION SHAFT	ARBRE TRANSMIS.D=60 L=990,5	ANTRIEB WELLE	
19	M16728210R	ALBERO DI TRASM. D=60 L=1240,5	TRANSMISSION SHAFT	ARBRE TRANSMIS.D=60 L=1240,5	ANTRIEB WELLE	
20	M16730210R	ALBERO DI TRASM. D=60 L=1490,5	TRANSMISSION SHAFT	ARBRE TRANSM.D=60 L=1490,5	ANTRIEB WELLE	
21	M16700550R	ALA DX	RIGH WING			
22	M16700551R	ALA SX	LEFT WING			
23	F02010122R	GHIERA AU.GUP M35X1,5 T.4H ZN	SELF LOCK.NUT GUP M35X1.5 GV	COLLIER AUTOBL. M35X1,5	SELBSTSP. NUTMUTTER M35X1,5	VIROLA AUTOBL. M35X1,5
24	F05100163R	TAPPO PLT X TUBO 110X110 S.3-5	PLASTIC CAP PIPE 110X110 S.3-5	BOUCHON X TUBE 110X110 S.3-5	STECKER X ROHR 110X110 S.3-5	TAPON X TUBO 110X110 S.3-5
25	M16700559R	PIASTRA SPESSORAMENTO 10/10	SHIMMING PLATE 10/10			PLACA DE ESPESOR 10/10
26	M16700226R	SUPPORTO	SUPPORT		HALTER	
27	F01220070R	DADO M16X1,5 10 ZN	NUT M16X1,5 10 GV	ECROU M16X1,5 10ZN	MUTTER M16X1,5	TUERCA M16X1,5 10ZN
28	F01010343R	VITE M16X1,5X50 8.8 ZN	SCREW M16X1,5X50 8.8 GV	VIS M16X1,5X50 U5740 8.8ZN	SCHRAUBE M16X1,5X50	TORNIL. M16X1,5X50 U5740 8.8ZN
29	M16700565R	PIASTRA COLLEGAMENTO	CONNECTING PLATE			
30	F01010348R	VITE M16X1,5X70 8.8 ZN	SCREW M16X1,5X70 8.8 GV	VIS M16X1,5X70 8.8ZN	SCHRAUBE M 16X1,5X70	TORNIL. M16X1,5X70 8.8ZN
31	F01480123R	ROS.G 12,5X22,9X4 FLZNNC-240H	ELASTIC WASHER 12,5X22,9X4 GV	GROVER RONDELLE M12 ZGP EXTRA	UNTERLEGSCHIEBE M12 ZGP EXTRA	ARANDELA M12 ZGP EXTRA P.
32	F01010064R	VITE M12X1,25X100 8.8 ZN	SCREW M12X1,25X100 8.8 GV	VIS M12X1,25X100 8.8ZN	SCHRAUBE M 12X1,25X100	TORN.M12X1,25X100 8.8ZN
33	F01220047R	DADO M12X1,25 8 ZN	NUT M12X1,25 8 GV	ECROU M12X1,25 8ZN	SELBSTSP.MUTTER M12X1,25 980-V	TUERCA M12X1,25 8 ZN
34	F01010288R	VITE M12X1,25X35 8.8 ZN	SCREW M12X1,25X35 8.8 GV	VIS M12X1,25X35 8.8ZN	SCHRAUBE M12X1,25X35	TORNIL.M12X1,25X35 8.8ZN
35	F02250564R	GOLFARE M16 FEM. DIN 582 ZB	EYEBOLT M16 DIN 582 ZB	OEILLET M16 DIN 582 ZB	EYESCHRAUBE M16 DIN 582 ZB	CÁNCAMO M16 DIN 582 ZB
36	F01010052R	VITE M12X1,25X40	SCREW M12X1,25X40 U5738 8.8 DL	VIS M12X1,25X40 U5738 8.8 DL	SCHRAUBE M 12X1,25X40	TORN. M12X1,25X40 U5738 8.8 DL
37	F04010050R	CUSC.D50 D90 B23 2210 >	BEARING D50 D90 B23 2210	ROUL. D50 D90 B23 2210	LAGER 2210	COJINETE D50 D90 B23 2210
38	F02050447R	ANELLO E. DI 90X 3 U7437 C70	SEEGER RING DI 90X3 U7437 C70	BAGUE SEEGER DI 90X3 U7437 C70	SEEGERRING D.90	ANILLO SEEGER DI 90X3 U7437
39	M28100306R	KIT CUSCINETTI C SUPER	BEARING SET	KIT ROULEMENT	LAGERSATZ	KIT COJINETE
40	F03010185R	ANELLO T.A. 56X 85X 8 D3760NBR	OIL SEAL 56X85X8	PARE-HUILE 56X85X8	OELABDICHTUNG 56X85X8	PARA-ACEITE 56X85X8
41	F03010761R	ANEL. OR 171,04X3,53 NBR	RING OR 171,04X3,53 NBR	BAGUE OR 171,04X3,53 NBR	RING. OR 171,04X3,53 NBR	
42	F03010164R	ANELLO T.A. 50X 90X10 D3760VIT	OIL SEAL 50X90X10 D3760VIT	PARE-HUILE 50X90X10	OELABDICHTUNG 55X72X10	PARA-ACEITE 50X90X10
43	M16700311R	RUOTA DENTATA SUP. Z 18 BOMB	UPPER GEAR Z=18 SFERICAL		OB. ZAHNRAD Z=18 SFERICAL	
44	M24100130R	GHIERA AUT.LATO E.ALB.TR.	SELF LOCKING NUT M50X1,5	COLLIER AUTOBL. M50X1,5	SELBSTSP. NUTMUTTER M50X1,5	VIROLA AUTOBL. M50X1,5
45	F02060200R	ANELLO A 50 UNI 7433	RING 50	BAGUE A 50 UNI 7433	RING 50	
46	M12400110R	ATTACCO CUFFIA CENTRALE	PROTECTION SUPPORT	SUPPORT PROTECTION	SCHUTZHALTER	SOPORTE PROTECCION
47	F01020440R	VITE M8X1,25X25 8.8 ZN	SCREW M8X1,25X25 8.8 GV	VIS M8X1,25X25 8.8ZN	SCHRAUBE M8 X25	TORN. M8X1,25X25 8.8ZN
48	F01480099R	ROS.G 8,4X14,4X2,7 FLZNNC-240H	ELASTIC WASHER 8,4X14,4X2,7 GV	GROWER RONDELLE D.8	SPRENGRING D.8	ARANDELA GROWER D.8
49	F01220022R	DADO M8X1,25 8ZN	NUT M8X1,25 8 GV	CROU M8X1,25 ZN	SELBSTSP.MUTT. M8X1,25 980-V	TUERCA M8X 1,25 8 ZN
50	F01050086R	VITE M6X1X10	SCREW M6X1X10	VIS M6X1X10 U5927 12.9BR	SCHRAUBE M 6X10	TORNILLO M6X1X10 U5927 12.9BR
51	M16720561R	PROLUNGA X ALI	EXTENSION WINGS			
52	M16723561R	PROLUNGA X ALI	EXTENSION WINGS			
53	M16725561R	PROLUNGA X ALI	EXTENSION WINGS			
54	M16728561R	PROLUNGA X ALI	EXTENSION WINGS			
55	M16730561R	PROLUNGA X ALI	EXTENSION WINGS		VERLÄNGERUNG WINGS	
56	F01480123R	ROS.G 12,5X22,9X4 FLZNNC-240H	ELASTIC WASHER 12,5X22,9X4 GV	GROVER RONDELLE M12 ZGP EXTRA	UNTERLEGSCHIEBE M12 ZGP EXTRA	ARANDELA M12 ZGP EXTRA P.
57	M16729530R	TELAIO PANTERA LATO DX L=600	RIGHT PANTERA FRAME L=600	CHASPANTERA CÔTÉ DROIT L=600		BAST.PANTERA LADO DER.L=600

TAV.070

- 11 - JANE 420
- 12 - JANE 470
- 13 - JANE 520
- 14 - JANE 570
- 15 - JANE 600
- JANE 620

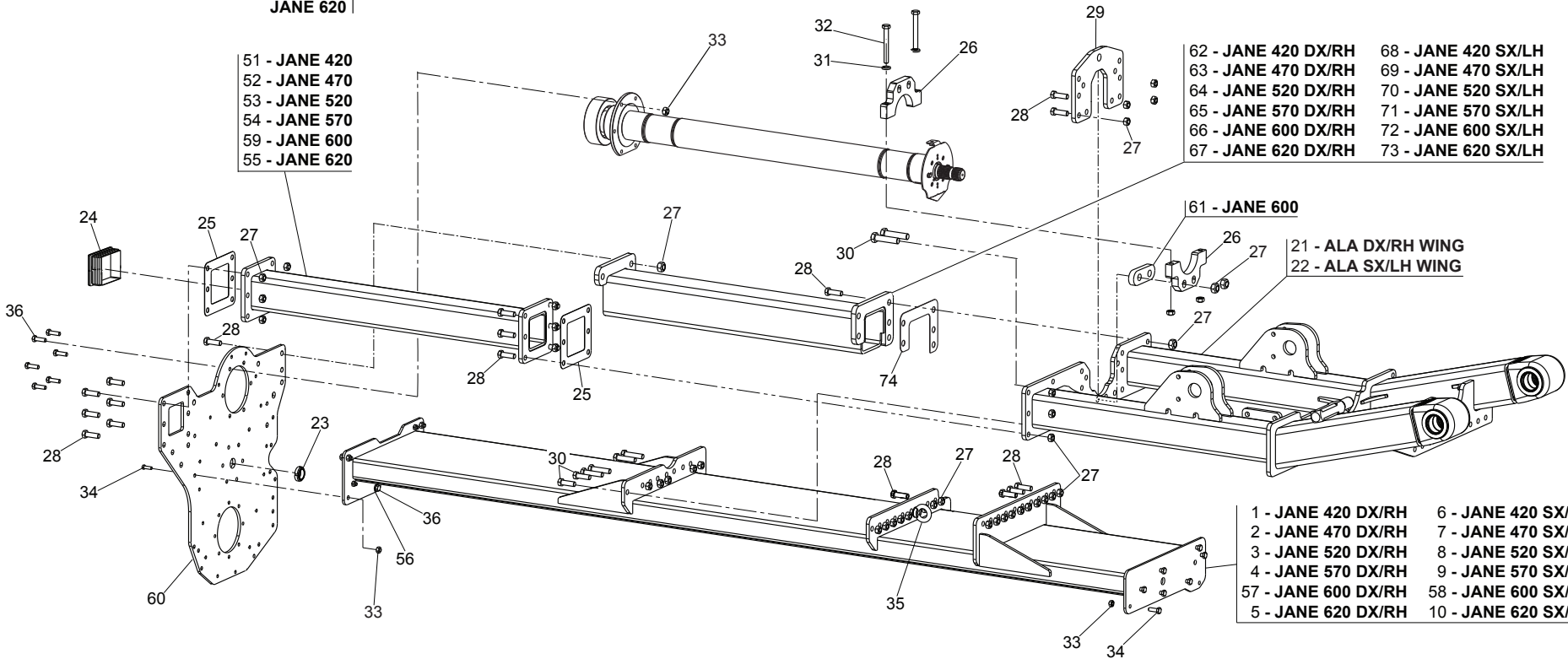


- 16 - JANE 420
- 17 - JANE 470
- 18 - JANE 520
- 19 - JANE 570
- 20 - JANE 600
- JANE 620



- 51 - JANE 420
- 52 - JANE 470
- 53 - JANE 520
- 54 - JANE 570
- 59 - JANE 600
- 55 - JANE 620

- 62 - JANE 420 DX/RH
- 63 - JANE 470 DX/RH
- 64 - JANE 520 DX/RH
- 65 - JANE 570 DX/RH
- 66 - JANE 600 DX/RH
- 67 - JANE 620 DX/RH
- 68 - JANE 420 SX/LH
- 69 - JANE 470 SX/LH
- 70 - JANE 520 SX/LH
- 71 - JANE 570 SX/LH
- 72 - JANE 600 SX/LH
- 73 - JANE 620 SX/LH



- 61 - JANE 600
- 21 - ALA DX/RH WING
- 22 - ALA SX/LH WING

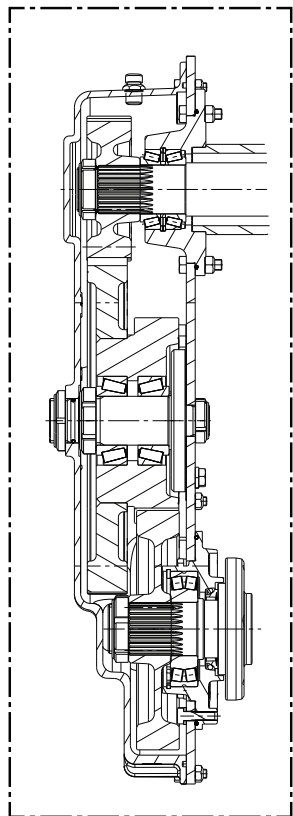
- 1 - JANE 420 DX/RH
- 2 - JANE 470 DX/RH
- 3 - JANE 520 DX/RH
- 4 - JANE 570 DX/RH
- 5 - JANE 620 DX/RH
- 6 - JANE 420 SX/LH
- 7 - JANE 470 SX/LH
- 8 - JANE 520 SX/LH
- 9 - JANE 570 SX/LH
- 10 - JANE 620 SX/LH

**TRASMISSIONE SUPERIORE
UPPER TRANSMISSION**

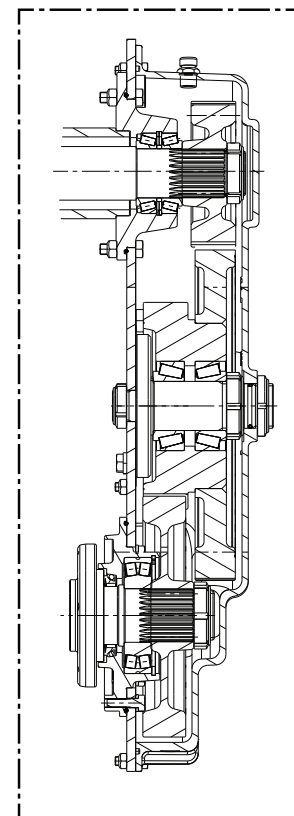
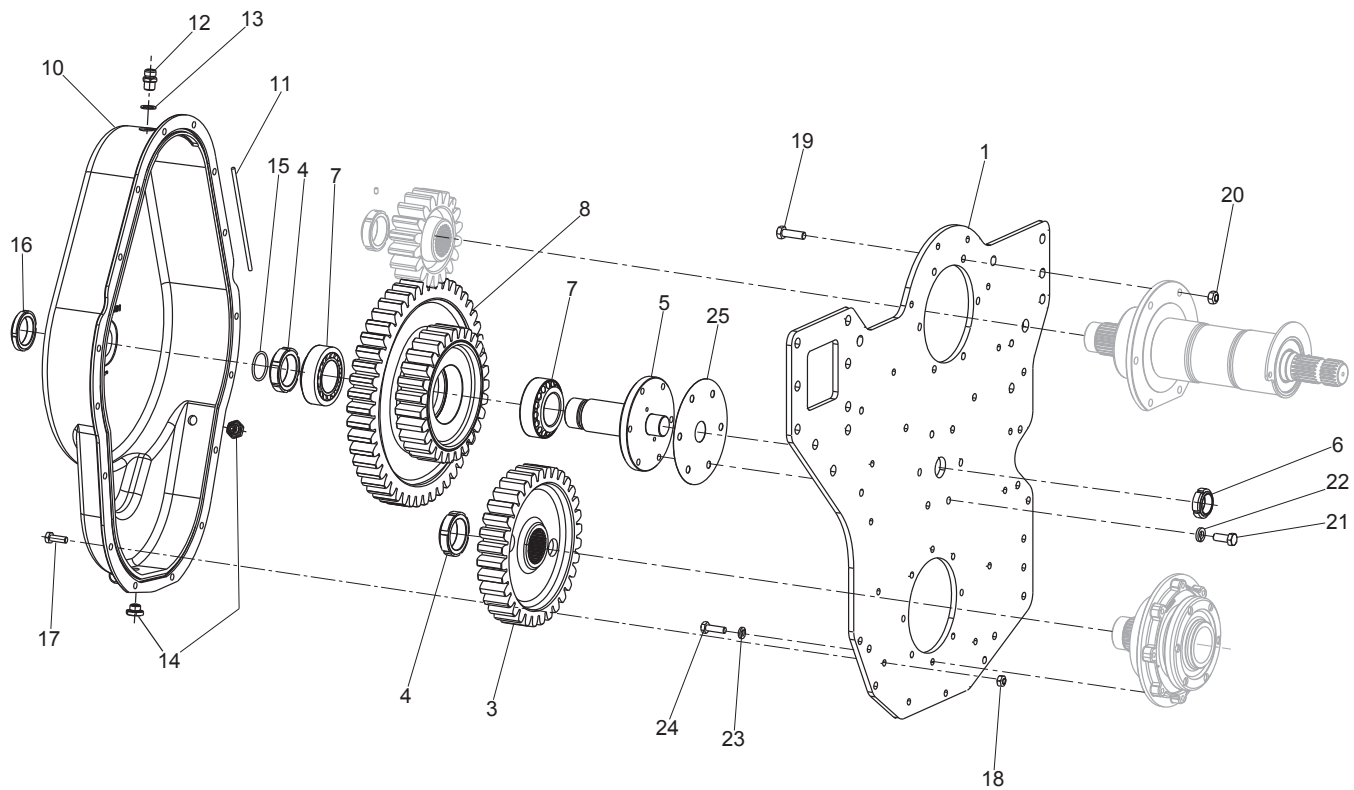
TAV.070

Pos.	Cod.	Descrizione	Description	Benennung	Description	Description
58	M16729531R	TELAIO PANTERA LATO SX L=600	LEFT PANTERA FRAME L=600	CHAS.PANTERA CÔTÉ GAUCHE L=600		BASTIDOR PANTERA IZQ L=600
59	M16729561R	PROLUNGA ALI 600	EXTENSION WING L=600			
60	M16700511R	FIANCATA LATO TRASMISSIONE	TRANSMISSION SIDE PANEL		ANTRIEB SIDE PANEL	
61	M16700539R	DISTANZIALE SP.12	SPACER SP 12			
62	M16720572R	PROLUNGA POST.ALI DX	EXTENSION WING RH			
63	M16723572R	PROLUNGA POST.ALI DX	EXTENSION WING RH			
64	M16725572R	PROLUNGA POST.ALI DX	EXTENSION WING RH			
65	M16728572R	PROLUNGA POST.ALI DX	EXTENSION WING RH			
66	M16729572R	PROLUNGA POST.ALI DX	EXTENSION WING RH			
67	M16730572R	PROLUNGA POST.ALI DX	EXTENSION WING RH			
68	M16720562R	PROLUNGA POST.ALI SX	EXTENSION FOE WING LH			
69	M16723562R	PROLUNGA POST.ALI SX	EXTENSION FOE WING LH			
70	M16725562R	PROLUNGA POST.ALI SX	EXTENSION FOE WING LH			
71	M16728562R	PROLUNGA POST.ALI SX	EXTENSION FOE WING LH			
72	M16729562R	PROLUNGA POST.ALI SX	EXTENSION FOE WING LH			
73	M16730562R	PROLUNGA POST.ALI SX	EXTENSION FOE WING LH			
74	M16700573R	SPESSORE TUBO POSTERIORE	SPACER REAR TUBE			

TAV.080



TRASMISSIONE DX
RH TRANSMISSION



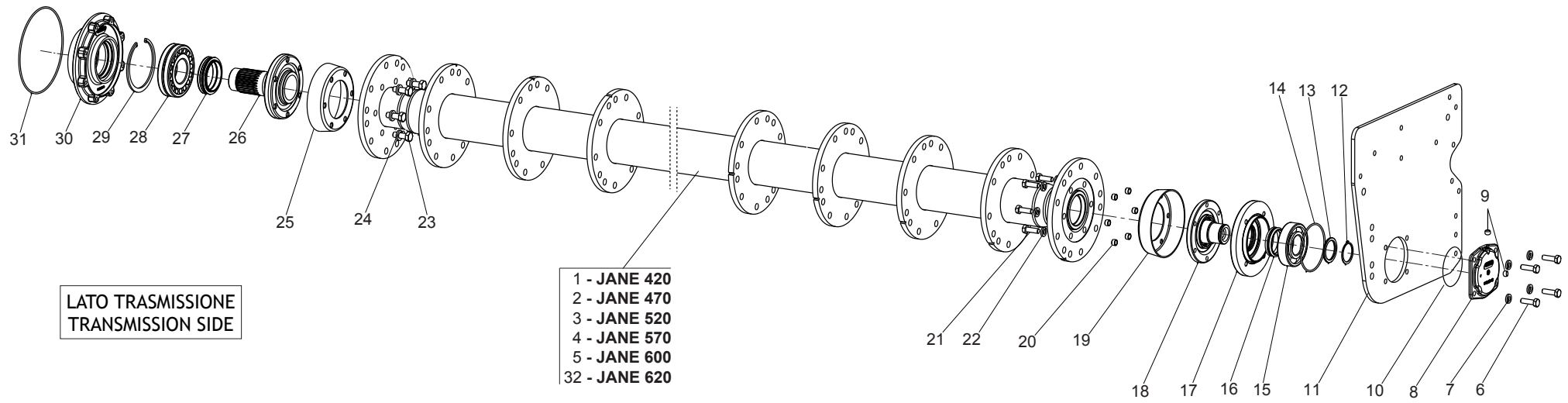
TRASMISSIONE SX
LH TRANSMISSION

**TRASMISSIONE LATERALE
SIDE TRANSMISSION**

TAV.080

Pos.	Cod.	Descrizione	Description	Benennung	Description	Description
1	M16700511R	FIANCATA LATO TRASMISSIONE	TRANSMISSION SIDE PANEL		ANTRIEB SIDE PANEL	
3	M16700315R	RUOTA DENTATA INF. Z 32 BOMB	LOWER GEAR Z=32 SFERICAL		UNTERER ZAHNRAD Z=32 SFERICAL	
4	F02010166R	GHIERA AU.GUP M55X2 T.4H ZN	SELF LOCK.NUT GUP M55X2 GV	COLLIER AUTOB. M55X2 T.4H ZB	SELBSTSP.NUTMUTTER M55X2 T.4H	VIROLA AUTOBLOC M55X2 T.4H ZB
5	M09400303R	MOZZO RUOTA OZIOSA	PIN ROTOR ROLLER	GOUJON ROTOR ROULEAU	ROTORBOLZEN WALZE	PERNO ROTOR RODILLO
6	F02010122R	GHIERA AU.GUP M35X1,5 T.4H ZN	SELF LOCK.NUT GUP M35X1,5 GV	COLLIER AUTOBL. M35X1,5	SELBSTSP. NUTMUTTER M35X1,5	VIROLA AUTOBL. M35X1,5
7	F04050086R	CUSC.D55 D100 T35 33211	BEARING D55 D100 T35 33211	ROUL. D55 D100 T35 33211	LAGER 33211	COJINETE D55 D100 T35 33211
8	M16700312R	RUOTA DENTATA M=8 Z=27-47 BOMB	GEAR M=8 Z=27 SFERICAL		ZAHNRAD M=8 Z=27 SFERICAL	
10	M16700301R	CARTER TRASMISSIONE LATERALE	LATERAL TRANSM. CARTER		SEITLICH TRANSM. GEHAEUSE	
11	F03011158R	GUARNIZIONE IN SILICONE D=6	SILIC.GASKET D=6	GARNITURE EN SILICONE D=6	DICHTUNG D=6	JUNTA DE SILICONA D=6
12	M29100717R	TAPPO SFIATO	OIL.BREATHER PLUG	BOUCHON DE SOUPIRAIL	ENTLUEFTERPFROPFEN	TAPON RESPIRADERO
13	M26100321R	GUARNIZIONE PER TAPPO OLIO	GASKET	JOINT	KUPFERSCHEIBE 18	JUNTA
14	F03150625R	TAPPO CARICO/SCARICO M18X1,5	OIL IN/OUT CAP M18X1,5	BOUCHON HUILE CHARGEMEN	OELABLASSPFROPFEN	CORCHO OLEO
15	F03010533R	ANELLO OR 42,86X3,53 NBR	GASKET OR 42,86X3,53 NBR	BAGUE OR 42,86X3,53 NBR	RING OR	ANILLO OR
16	F02010056R	GHIERA AU.GUK M50X1,5 T.4H ZN	SELF LOCK.NUT GUK M50X1,5 GV	COLLIER AUTOBL. M50X1,5	SELBSTSP. NUTMUTTER M50X1,5	VIROLA AUTOBL. M50X1,5
17	F01010250R	VITE M10X1,25X30 8.8 ZN	SCREW M10X1,25X30 8.8 GV	VIS M10X1,25X30 U5738 8.8ZN	SCHRAUBE M10X1,25X30	TORNIL.M10X1,25X30 U5738 8.8ZN
18	F01220034R	DADO M10X1,25 8 ZN	NUT M10X1,25 8 GV	ECROU M10X1,25 8GALV.	SELBSTSP.MUTT. M10X1,25 980-V	TUER.M10X1,25 8 ZB
19	F01010052R	VITE M12X1,25X40	SCREW M12X1,25X40 U5738 8.8 DL	VIS M12X1,25X40 U5738 8.8 DL	SCHRAUBE M 12X1,25X40	TORN. M12X1,25X40 U5738 8.8 DL
20	F01220047R	DADO M12X1,25 8 ZN	NUT M12X1,25 8 GV	ECROU M12X1,25 8ZN	SELBSTSP.MUTTER M12X1,25 980-V	TUERCA M12X1,25 8 ZN
21	F01010285R	VITE M12X1,25X30	SCREW M12X1,25X30 U5740 8.8DL	VIS M12X1,25X30 U5740 8.8DL	SCHRAUBE M 12X1,25X30	TORNIL.M12X1,25X30 U5740 8.8DL
22	F01480123R	ROS.G 12,5X22,9X4 FLZNNC-240H	ELASTIC WASHER 12,5X22,9X4 GV	GROVER RONDELLE M12 ZGP EXTRA	UNTERLEGSCHIEBE M12 ZGP EXTRA	ARANDELA M12 ZGP EXTRA P.
23	F01480112R	ROS.G 10,5X19X3 FLZNNC - 240H	ELASTIC WASHER 10,5X19X3 GV	GROWER RONDELLE D.10	SPRENGRING D.10	ARANDELA GROWER D.10
24	F20110012R	VITE M10X1,25X 35	SCREW M10X1,25X35 5738 10.9PL	VIS M10X1,25X 35 5738 10.9 PL	SCHRAUBE M 10X1,25X35 10.9	TORNIL.M10X1,25X35 5738 10.9PL
25	M13100301R	GUARN.MOZZO INGRAN.RINV.	GASKET	JOINT	DICHTUNG	JUNTA

TAV.090



**ROTORE
ROTOR**

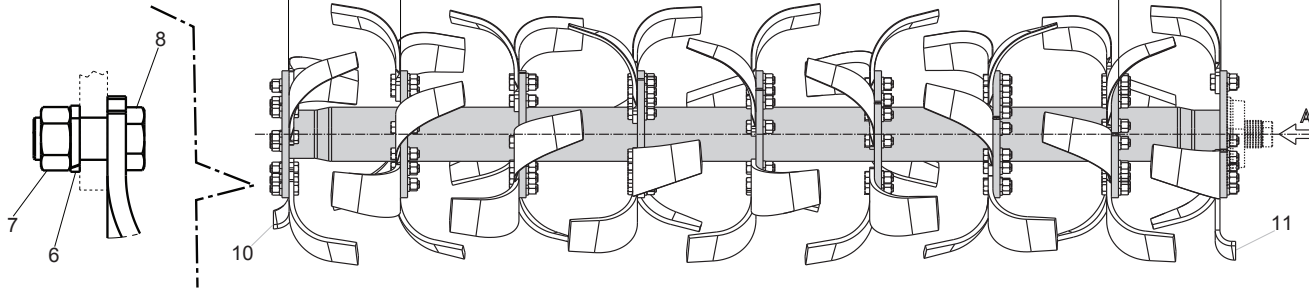
TAV.090

Pos.	Cod.	Descrizione	Description	Benennung	Description	Description
1	M16720423R	ROTORE PORTAZAPPE INT. MOD420	BLADES INT. ROTOR 420		MESSER INT. ROTOR 420	
2	M16723423R	ROTORE PORTAZZAPPE INT. MOD470	BLADES INT. ROTOR 470		MESSER INT. ROTOR 470	
3	M16725423R	ROTORE PORTAZAPPE INT. MOD520	ROTOR FOR PANTERA MOD520		ROTOR FUER PANTERA MOD520	
4	M16728423R	ROTORE PORTAZZAPPE INT. MOD570	BLADES INT. ROTOR 570		MESSER INT. ROTOR 570	
5	M16730423R	ROTORE PORTAZZAPPE INT. MOD620	BLADES INT. ROTOR 620		MESSER INT. ROTOR 620	
6	F01010291R	VITE M12X1,25X40 8.8 ZN	SCREW M12X1,25X40 8.8 GV	VIS M12X1,25X40 8.8ZN	SCHRAUBE M12X1,25X40	TORNIL.M12X1,25X40 8.8ZN
7	F01480123R	ROS.G 12,5X22,9X4 FLZNNC-240H	ELASTIC WASHER 12,5X22,9X4 GV	GROVER RONDELLE M12 ZGP EXTRA	UNTERLEGSCHIEBE M12 ZGP EXTRA	ARANDELA M12 ZGP EXTRA P.
8	M16700416R	COPERCHIO SUPPORTO L.E.GNL	COVER SUPPORT L.E.GNL		DECKEL HALTER L.E.GNL	
9	F03150652R	TAPPO CONICO CON ES.INC. 1/4"	HEXAGONAL PLUG 1/4"	BOUCHON CONIQUE 1/4"	KONISCHER VERSCHLUSS 1/4"	CIERRE CONICO 1/4"
10	F03010720R	ANELLO OR 117,07X3,53 NBR	GASKET OR 4462	BAGUE OR 117,07X3,53 NBR	DICHTUNG DOWTY 4462	ANILLO OR 117,07X3,53 NBR
11	M16700537R	FIANCATA LATO ESTERNO	TRANSMISSION SIDE PANEL		ANTRIEB SEITLICH PANEL	
12	F02050203R	ANELLO E. DE 50X 2 U7435 C70	SEEGER RING D50X2 U7435 C70	ANEL SEEGER D50X2 U7435 C70	SEEGER RING D50X2 U7435 C70	ANILLO SEEGER D50X2 U7435 C70
13	M01110416R	ANELLO RINF.MOZ.R.50X63,5X3,8	SEEGER STIFFENER RING	ANNEAU DE RENFORCEMENT SEEGER	AUSGLEICHSRING	ANILLO REFUERZO SEEGER
14	F03010720R	ANELLO OR 117,07X3,53 NBR	GASKET OR 4462	BAGUE OR 117,07X3,53 NBR	DICHTUNG DOWTY 4462	ANILLO OR 117,07X3,53 NBR
15	F04010226R	CUSC.D50 D110 B27 6310	BEARING D50 D110 B27 6310	ROUL. D50 D110 B27 6310	LAGER 6310	COJINETE D50 D110 B27 6310
16	F03010861R	ANELLO ANFIBIO 0440 GNL	WATER-PROOF OIL SEAL 0440	WATER-PROOF PARE-HUILE 0440	OELABDICHTUNG 0440	WATER-PROOF PARA-ACEITE 0440
17	M53400403R	SUPP. CUSC L.E. GNL	ROTOR SUPPORT SIDE PANEL	SUPPORT ROTOR PARTIE LATERALE	HALTER LAGER L.E. GNL	SOPORTE ROTOR FLANCO
18	M56400405R	MOZZO ROT.L.ESTERNO	OUTER SIDE ROTOR HUB		NABE	
19	M01110411R	COPRIPOLVERE GRANDE	BIG DUST COVER	PARA-POUSSIERE	STAUBDECKEL	PARAPOLVO
20	M37100403R	BOCCOLA PER VITE	BOLT BUSHING	BOUCLE	BÜCHSE FÜR SCHRAUBE	ARANDELA
21	F20110021R	VITE M12X1,25X35	SCREW M12X1,25X35F.18 ZP SPEC.	VIS M12X1,25X35F.18 ZP SPEC.	SCHRAUBE M 12X1,25X35	TORNIL.M12X1,25X35F.18 ZP SPEC
22	F01480123R	ROS.G 12,5X22,9X4 FLZNNC-240H	ELASTIC WASHER 12,5X22,9X4 GV	GROVER RONDELLE M12 ZGP EXTRA	UNTERLEGSCHIEBE M12 ZGP EXTRA	ARANDELA M12 ZGP EXTRA P.
23	F20110032R	VITE M14X1,5 X 40	SCREW M14X1,5X40 SPEC 10.9 ZD	VIS M14X1,5 X 40 SPEC 10.9 ZD	SCHRAUBE M14X1,5X40 SPEC10.9ZD	TORNIL. M14X1,5X40 SPEC10.9 ZD
24	F01480134R	ROS.G 15X26,5X4,5 FLZNNC-240H	ELASTIC WASHER 15X26,5X4,5 GV	GROWER RONDELLE 15X26,5X4,5	SCHIEBE GROWER 15X26,5X4,5	ARANDELA GROWER 15X26,5X4,5
25	M13100414R	COPRIPOLVERE GRANDE	DUST COVER	PARA-POUSSIERE	STAUBDECKEL	PARAPOLVO
26	M74100419R	MOZZO LATO TRASMISSIONE	DRIVE SIDE HUB	MOYEU ROTOR COTE EXTERIEUR	TRANSMISSIONSEITE ROTORNABE	CUBO ROTOR LADO TRASMISSION
27	F03010879R	ANELLO ANFIBIO 5850 GNL	WATER-PROOF OIL SEAL 5850	WATER-PROOF PARE-HUILE 5850	WATER-PROOF OELABDICHTUNG 5850	WATER-PROOF PARA-ACEITE 5850
28	F04010264R	CUSC.D60 D130 B31 21312	BEARING D60 D130 B31 21312	ROUL. D60 D130 B31 21312	LAGER 21312	COJINETE D60 D130 B31 21312
29	F02050515R	ANELLO E. DI130X 4 U7437 C70	SEEGER RING D.130	BAGUE SEEGER D.130	SEEGERRING D.130	ANILLO SEEGER D.130
30	M56400404R	SUPPORTO CUSC. ROTORE L.T. GNL	BEARING SUPP.TRASM.SIDE ROTOR		LAGERHALTER	
31	F03010900R	ANELLO OR 209.14X3.53 DI. NBR	GASKET OR 209.14X3.53 DI. NBR	BAGUE OR 209.14X3.53 DI. NBR	RING OR 209.14X3.53 DI. NBR	ANILLO OR 209.14X3.53 DI. NBR
32	M16730423R	ROTORE PORTAZZAPPE INT. MOD620	BLADES INT. ROTOR 620		MESSER INT. ROTOR 620	

TAV.100

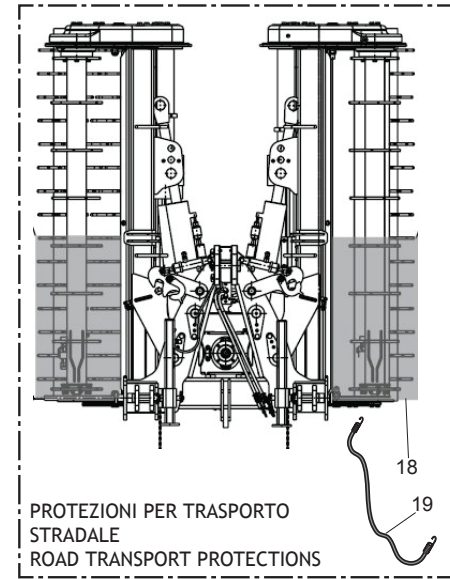
LATO ESTERNO
EXTERNAL SIDE

235



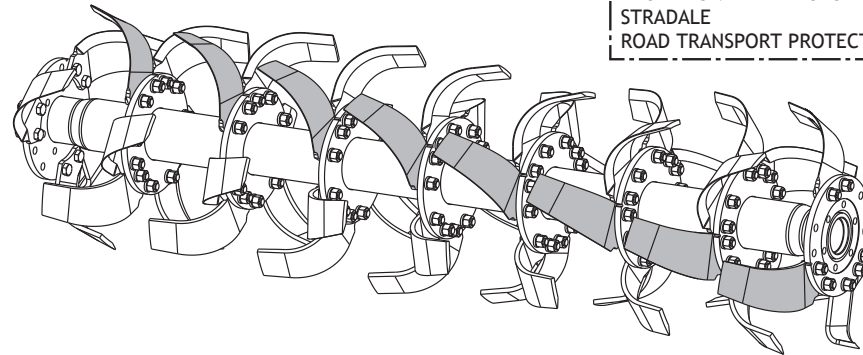
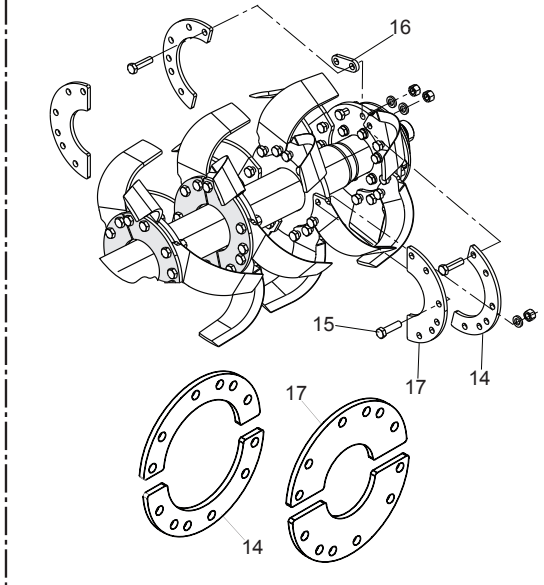
LATO TRASMISSIONE
TRANSMISSION SIDE

214



PROTEZIONI PER TRASPORTO
STRADALE
ROAD TRANSPORT PROTECTIONS

OPTIONAL
CONTROFLANGE / COUNTER-FLANGE

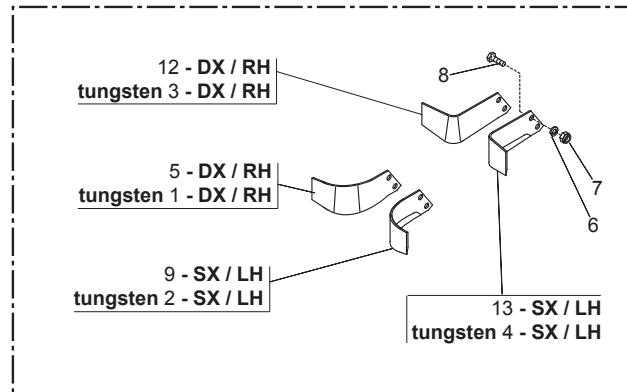


12 - DX / RH
tungsten 3 - DX / RH

5 - DX / RH
tungsten 1 - DX / RH

9 - SX / LH
tungsten 2 - SX / LH

13 - SX / LH
tungsten 4 - SX / LH



ZAPPA PULISCI FIANCATA CON RIPORTO
IN TUNGSTENO
(solo su flange lato esterno)
MUD SCRAPER BLADES WITH TUNGSTEN
COAT (only on external side flanges)

11 - SX / LH

10 - DX / RH

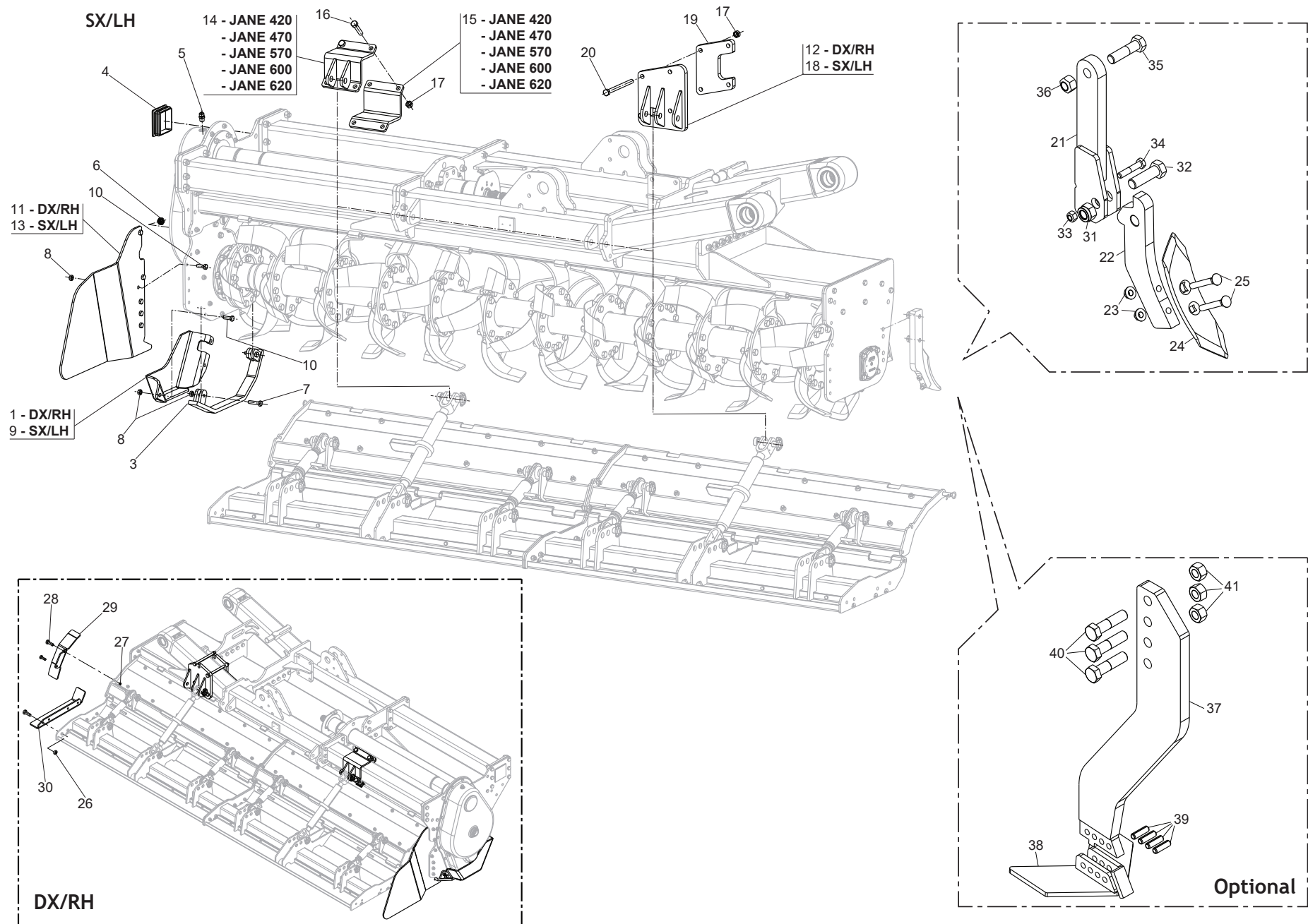


**COLTELLI E PROTEZIONI PER TRASPORTO STRADALE
BLADES AND ROAD TRANSPORT PROTECTIONS**

TAV.100

Pos.	Cod.	Descrizione	Description	Benennung	Description	Description
1	M09400423R	ZAPPA ELICA DX TUNGSTENO	RIGHT HEL. BLADE TUNGSTEN	LAME HELICE DROIT TUNG.	RECHT BOGENMESS. TUNG.	AZADA HEL.DERECHA TUNG.
2	M09400424R	ZAPPA ELICA SX TUNGSTENO	LEFT HEL. BLADE TUNGSTEN	LAME HELICE GAUCHE TUNG.	LINK BOGENMESS. TUNG.	AZADA HEL.IZQUIER. TUNG.
3	M09400425R	ZAPPA SQUADRA DX TUNGSTENO	RIGHT SQ. TUNGSTEN BLADE			
4	M09400426R	ZAPPA SQUADRA SX TUNGSTENO	LEFT SQ. TUNGSTEN BLADE			
5	M09400414R	ZAPPA EL DX "PANTERA" >	R. HEL. BLADE 90X10 PANTERA	LAME HELICE DRT 90X10 PANTERA	BOGENMESSER R 90X10 PANTERA	AZADA HELICE D 90X10 PANTERA
6	F01480145R	ROS.G 17X29X5 FLZNNC-240H	ELASTIC WASHER 17X29X5 GV	GROWER RONDELLE 17X29	SPRENGRING D.16	ARANDELA GROWER 17X29
7	F01200104R	DADO M16X1,5 CL8 ZNN6SZN	NUT M16X1,5 CL8 GVN6SGV	ECROU M16X1,5 CL8ZNN6SZN	MUTTER M16X1,5	TUER.M16X1,5 CL8 ZNN6SZN
8	F20110044R	VITE M16X1,5X50	SCREW M16X1,5X50 SPEC 12.9 ZF	VIS M16X1,5X50 SPEC 12.9 ZF	SCHRAUBE M16X50 12.9	TORNIL. M16X1,5X50 SPEC12.9 ZF
9	M09400415R	ZAPPA EL SX "PANTERA" >	L. HEL. BLADE 90X10 PANTERA	LAME HELICE GCH 90X10 PANTERA	LINKES BOGENMESSER ZUR PANTERA	AZADA HELICE I 90X10 PANTERA
10	M16700432R	ZAPPA SQ DX PANT CORTA TUNG	HOE RIGHT PANT.SHORT TUNGSTEN			
11	M16700433R	ZAPPA SQ SX PANT CORTA TUNG	HOE LEFT PANT.SHORT TUNGSTEN			
12	M09400418R	ZAPPA SQ DX "PANTERA" >	R. BLADE SQUARE 90X10 PANTERA	LAME EQUERRE DRT 90X10 PANTERA	WINKELMESSER R 90X10 PANTERA	AZADA ESCUADRA D 90X10 PANTERA
13	M09400419R	ZAPPA SQ SX "PANTERA" >	L. BLADE SQUARE 90X10 PANTERA	LAME EQUERRE GCH 90X10 PANTERA	WINKELMESSER L 90X10 PANTERA	AZADA ESCUADRA I 90X10 PANTERA
14	M09400435R	CONTROFLANGIA X PANTERA	COUNTER-FLANGE	CONTRE-FLASQUE	GEGENFLANSCH	BRIDA
15	F20110046R	VITE M16 X1,5X 60	SCREW M16X1,5X60 SPEC 10.9 ZD	VIS M16 X1,5X 60 SPEC 10.9 ZD	BOLZEN TE.8G.M16X1,5X60UNI5738	TORNILLO M16X1,5X60 SPEC10.9ZD
16	M09400436R	PIATTO 87 X 31 X10	PLATE	PLAT	PLATTE	PLATO
17	M16700431R	CONTROFLANGIA PANTERA	COUNTER-FLANGE PANTERA		KONTER-FLANSCH PANTERA	
18	M72400905R	PROTEZIONE TRASPORTO	TRANSPORT PROTECTION			
19	F05150355R	CORDA ELAST. + GANCIO D=8X800	ELASTIC CABLE + HOOK D8 L800			

TAV.110



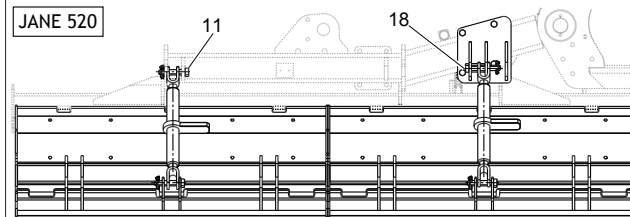
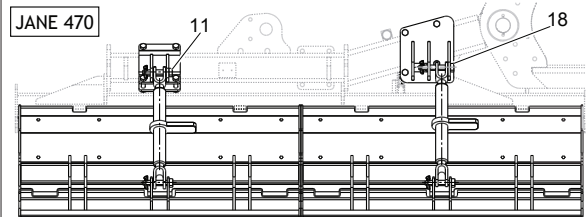
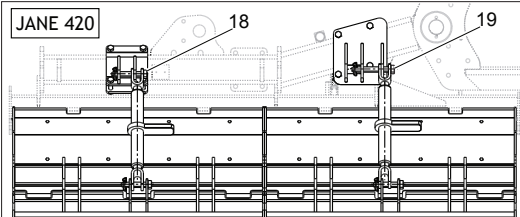
**PROTEZIONI LATERALI, SLITTINO E ATTACCHI MARTINETTI
SIDE PROTECTIONS, SKID AND ADJUSTERS CONNECTIONS**

TAV.110

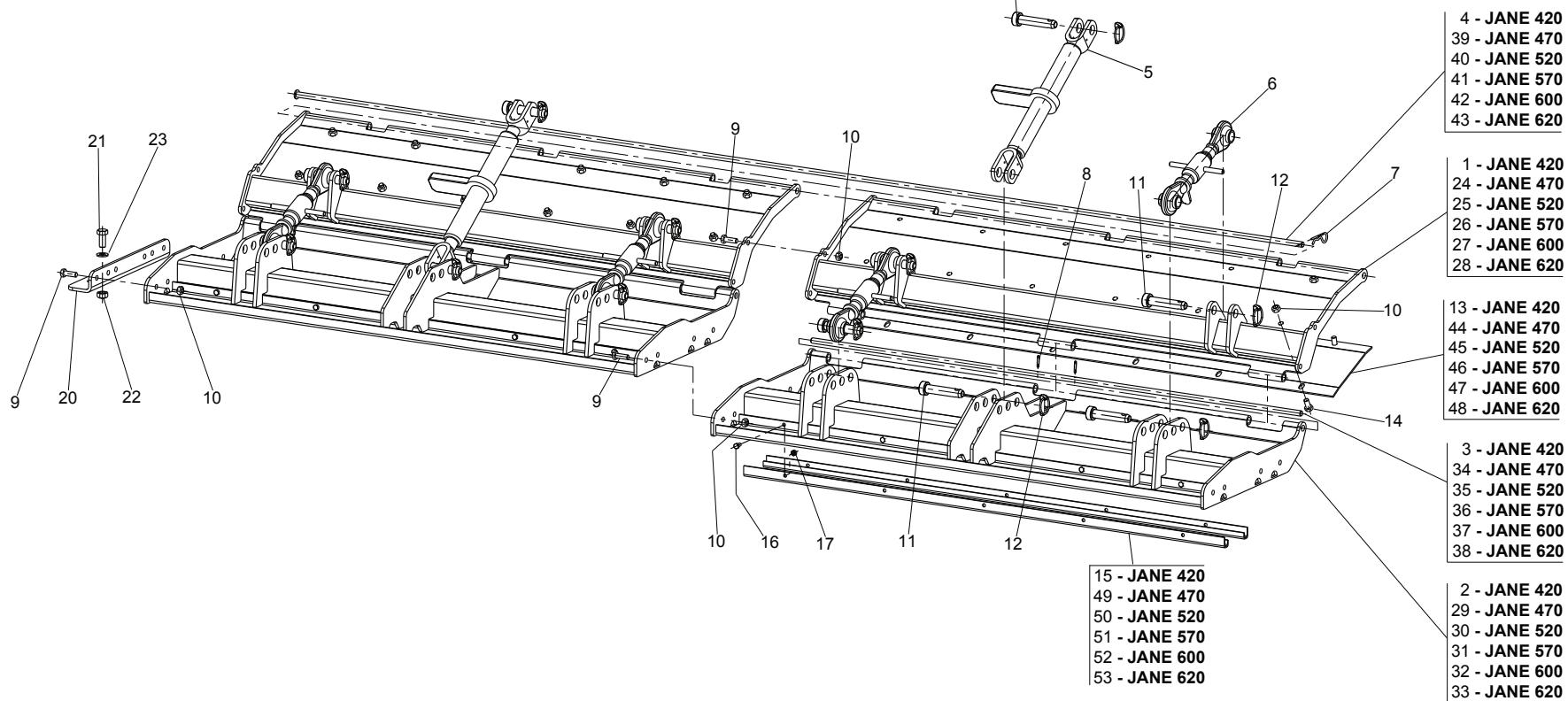
Pos.	Cod.	Descrizione	Description	Benennung	Description	Descrpcion
1	M16700526R	PROTEZIONE CARTER DX	CARTER PROTECT. RH.		GEHAEUSE SCHUTZ. RE..	
3	M72400601R	SLITTA ANTIUSURA	WEARPROOF SKID	GLISSIERE ANTI-USURE	VERSCHLEISSFESTE GLEITKUFE	TRINEO ANTIDESGASTE
4	F05100163R	TAPPO PLT X TUBO 110X110 S.3-5	PLASTIC CAP PIPE 110X110 S.3-5	BOUCHON X TUBE 110X110 S.3-5	STECKER X ROHR 110X110 S.3-5	TAPON X TUBO 110X110 S.3-5
5	M29100717R	TAPPO SFIATO	OIL BREATHER PLUG	BOUCHON DE SOUPIRAIL	ENTLUEFTERPFROPFEN	TAPON RESPIRADERO
6	F03150625R	TAPPO CARICO/SCARICO M18X1,5	OIL IN/OUT CAP M18X1,5	BOUCHON HUILE CHARGEMEN	OELBLASSPFROPFEN	CORCHO OLEO
7	F01010055R	VITE M12X1,25X50 8.8 ZN	SCREW M12X1,25X50 8.8 GV	VIS M12X1,25X50 8.8ZN	SCHRAUBE M 12X1,25X50	TORNIL.M12X1,25X50 8.8ZN
8	F01220047R	DADO M12X1,25 8 ZN	NUT M12X1,25 8 GV	ECROU M12X1,25 8ZN	SELBSTSP.MUTTER M12X1,25 980-V	TUERCA M12X1,25 8 ZN
9	M16700527R	PROTEZIONE CARTER SX	CARTER PROTECT. LF.		GEHAEUSE SCHUTZ. LF.	
10	F01010288R	VITE M12X1,25X35 8.8 ZN	SCREW M12X1,25X35 8.8 GV	VIS M12X1,25X35 8.8ZN	SCHRAUBE M12X1,25X35	TORNIL.M12X1,25X35 8.8ZN
11	M16700793R	PROTEZIONE LATERALE DX	LATERAL SIDE PROTECTION		SEITL. SIDE SCHUTZ	
12	M16700673R	SUPPORTO MARTINETTO DX	SOIL SCRAPER SUPPORT RH		ERDABSTREIFER HALTER RECHTS	
13	M16700794R	PROTEZIONE LATERALE SX	SIDE PROTECTION LH		SIDE SCHUTZ LINKS	
14	M27400833R	ATTACCO MARTINETTO	JACK LINK	ATTELAGE CYLINDRE	WINDEHALTERUNG	ENGANCHE DEL GATO
15	M36200554R	STAFFA ATTACCO	STIRRUP LINKAGE	ATTELAGE ETRIER	BUEGELLINK	ESTRIBO ATAQUE
16	F01010348R	VITE M16X1,5X70 8.8 ZN	SCREW M16X1,5X70 8.8 GV	VIS M16X1,5X70 8.8ZN	SCHRAUBE M 16X1,5X70	TORNIL. M16X1,5X70 8.8ZN
17	F01220070R	DADO M16X1,5 10 ZN	NUT M16X1,5 10 GV	ECROU M16X1,5 10ZN	MUTTER M16X1,5	TUERCA M16X1,5 10ZN
18	M16700670R	SUPPORTO MARTINETTO SX	SOIL SCRAPER SUPPORT LH		ERDABSTREIFER HALTER LINKS	
19	M16700671R	PIASTRA SUPPORTO MARTINETTO	PLATE SUPPORT		PLATTE HALTER	
20	F01010121R	VITE M16X1,5X90 8.8 ZN	SCREW M16X1,5X90 8.8 GV	VIS M16X1,5X90 U5738 8.8ZN	SCHRAUBE M 16X1,5X90	TORNIL.M16X1,5X90 U5738 8.8ZN
21	M72400932R	SUPPORTO ANCORA ROMPIRACCI	WHEEL TRACK ERAD.SUBSOIL.SUPP.		RAD TRACK ERAD.SUBERD-.SUPP.	
22	M35400662R	ROMPIRACCI LATERALE	LATERAL WHEEL TRACK ERADICATOR			
23	F01260060R	DADO M12	NUT M12	ECROU M12 8.8ZG	MUTTER M12	TUERCA M12 8.8ZG
24	F20120009R	VOMERINO	PLOWSHARE		PFLUGSCHAR	
25	F01060129R	VITE M12X1,75X90 SPEC 10.9 ZN	SCREW M12X1,75X90 SPEC 10.9 GV	VIS M12X1,75X90 SPEC 10.9ZN	SCHRAUBE M12X1,75X90	TORN. M12X1,75X90 SPEC 10.9ZN
26	F01480145R	ROS.G 17X29X5 FLZNNC-240H	ELASTIC WASHER 17X29X5 GV	GROWER RONDELLE 17X29	SPRENGRING D.16	ARANDELA GROWER 17X29
27	F01220034R	DADO M10X1,25 8 ZN	NUT M10X1,25 8 GV	ECROU M10X1,25 8GALV.	SELBSTSP.MUTT. M10X1,25 980-V	TUER.M10X1,25 8 ZB
28	F01010250R	VITE M10X1,25X30 8.8 ZN	SCREW M10X1,25X30 8.8 GV	VIS M10X1,25X30 U5738 8.8ZN	SCHRAUBE M10X1,25X30	TORNIL.M10X1,25X30 U5738 8.8ZN
29	M16700675R	ESTENSORE LAM.LIV.CENTRALE	CENT. EXTENS. LEVELING PLATE			
30	M16700676R	CONVOGLIATORE LAM.LIV.BAULAT.	COVER CENTRAL LEVELLING			
31	F01230269R	DADO M22X1,5 CL8 ZN	NUT M22X1,5 CL8 GV	ECROU M22X1,5 CL8 ZN	SELBSTSP.MUTT. M22X1,5 980-V	TUERCA M22X1,5 CL8 ZN
32	F01010398R	VITE M22X1,5X70 8.8 ZN	SCREW M22X1,5X70 8.8 GV	VIS M22X1,5X70U5740 8.8ZN	SCHR.M22X1,5X 70 U5740 8.8 ZB	TORNILLO M22X1,5X70U5740 8.8ZN
33	F01220048R	DADO M12X1,75 8 ZN	NUT M12X1,75 8 GV	ECROU M12X1,75 8ZN	SCHEIBE M12X1,75 8 ZN	TUERCA M12X1,75 8 ZN
34	F01020160R	VITE M12X1,75X60 8.8 ZN	SCREW M12X1,75X60 8.8 GV	VIS M12X1,75X60 8.8ZN	SCHRAUBE 12X60	TORN. M12X1,75X60 8.8ZN
35	F01010171R	VITE M20X1,5X75 8.8 ZN	SCREW M20X1,5X75 8.8 GV	VIS M20X1,5X75 U5738 8.8ZN	SCHRAUBE M20X1,5X75	TORNIL. M20X1,5X75 U5738 8.8ZN
36	F01220093R	DADO M20X1,5 8 ZN	NUT M20X1,5 8 GV	ECROU M20X1,5 D980 8ZN	SELBSTSPERR.MUTTER M20X1,5	TUERCA M20X1,5 D980 8ZN
37	M16700873R	SUPPORTO ANCORA	TINE SUPPORT			
38	M73400635R	ANCORA A DELTA	DELTA SUBSOILER		DELTA TIEFENLOCKERER	
39	F02100179R	SPINA E.P. 12X 40 U6873 C70 BR	ELASTIC PIN 12X40	GOUJON 12X40	BOLZEN 12X40	ESPINA 12X40
40	F01010172R	VITE M20X1,5X80 8.8 ZN	SCREW M20X1,5X80 8.8 GV	VIS M20X1,5X80 U5738 8.8ZN	SCHRAUBE M20X1,5X80	TORNIL. M20X1,5X80 U5738 8.8ZN
41	F01220093R	DADO M20X1,5 8 ZN	NUT M20X1,5 8 GV	ECROU M20X1,5 D980 8ZN	SELBSTSPERR.MUTTER M20X1,5	TUERCA M20X1,5 D980 8ZN

TAV.120

RAPPRESENTAZIONE LATO SX JANE / JANE LH SIDE



- 11 - JANE 470
- 18 - JANE 420
- 19 - JANE 420
- JANE 520
- JANE 470
- JANE 570
- JANE 600
- JANE 620
- JANE 520



- 4 - JANE 420
- 39 - JANE 470
- 40 - JANE 520
- 41 - JANE 570
- 42 - JANE 600
- 43 - JANE 620

- 1 - JANE 420
- 24 - JANE 470
- 25 - JANE 520
- 26 - JANE 570
- 27 - JANE 600
- 28 - JANE 620

- 13 - JANE 420
- 44 - JANE 470
- 45 - JANE 520
- 46 - JANE 570
- 47 - JANE 600
- 48 - JANE 620

- 3 - JANE 420
- 34 - JANE 470
- 35 - JANE 520
- 36 - JANE 570
- 37 - JANE 600
- 38 - JANE 620

- 15 - JANE 420
- 49 - JANE 470
- 50 - JANE 520
- 51 - JANE 570
- 52 - JANE 600
- 53 - JANE 620

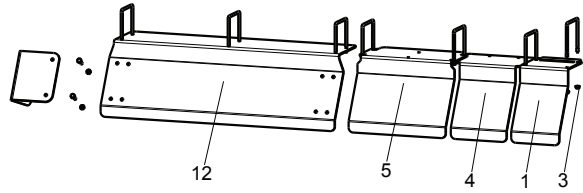
- 2 - JANE 420
- 29 - JANE 470
- 30 - JANE 520
- 31 - JANE 570
- 32 - JANE 600
- 33 - JANE 620

**LAMIERE LIVELLATRICI
LEVELING PLATES**

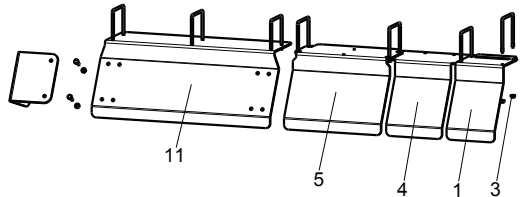
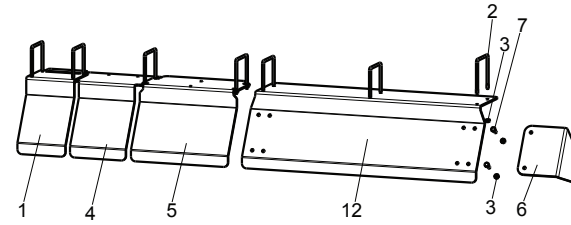
TAV. 120

Pos.	Cod.	Descrizione	Description	Benennung	Description	Descrpcion
1	M16720653R	LAMIERA LIVELLATRICE SUPERIORE	UPPER PLATE GRADER			
2	M16720740R	LAMIERA LIVELLATRICE INFERIORE	SHEET LOWER			
3	M09440682R	PRERNO D=14 L=1036	PIN D=14 L=1037	GOUJON D=14 L=1036	PLATTE UNTEN	PERNO D=14 L=1036
4	M09420687R	COMPOSTO PERNO D=14 L=2134	PIN D=14 L=2134	AXE D=14 L=2134	VERBINDUNG BOLZEN D=14 L=2134	PERNO D=14 L=2134
5	G17911540R	MART M.L= 700 L= 510 D=25,4	TIE ROD	TRINGLE	SPANNSTANGE	TIRANTE
6	F02450015R	MART M.L= 330 L= 270 D=25,4 ZG	TIE-ROD L.330 L.270 D=25,4 ZG			
7	F02200374R	COPIGLIA R 4X82 ZN	COTTER PIN R 4X82 GV	GOUPILLE 4X82 GALV.	SPLINT 5X100	CHAVETA 4X82
8	F02100086R	SPINA E.P. 5X30 C70 ZN	PIN E.H. 5X30 C70 GV	FICHE EL. 5 X30 DIN 1481 ZN	SPANNSTIFT 5 X30 DIN 1481 ZN	CLAVIJA EL.P. 5X 30 U6873 C70
9	F01010288R	VITE M12X1,25X35 8.8 ZN	SCREW M12X1,25X35 8.8 GV	VIS M12X1,25X35 8.8ZN	SCHRAUBE M12X1,25X35	TORNIL.M12X1,25X35 8.8ZN
10	F01220047R	DADO M12X1,25 8 ZN	NUT M12X1,25 8 GV	ECROU M12X1,25 8ZN	SELBSTSP.MUTTER M12X1,25 980-V	TUERCA M12X1,25 8 ZN
11	F20100049R	PERNO D22 L86 C43 TEST.D35 ZN	PIN D22 L86 C43 TEST.D35 GV	GOUJON D22 L86 C43 TEST.D35 ZN	VERBINDUNGSBOLZEN SCHUTZHOLM	PERNO D22 L86 C43 TEST.D35 ZN
12	F02200529R	SPINA SCATTO D.11 H58 ZN	SNAP PIN D.11 H58 GV	FICHE A DETENTE D.11 H58 ZN	EINRASTSTIFT D.11 ZB	CLAVIJA DE MUELLE D.11 H58 ZN
13	M16720629R	RINFORZO LAMIERA LIVELLATRICE	REINFORCEMENT LEVELING PLATE5			
14	F01010281R	VITE M12X1,25X25 8.8 ZN	SCREW M12X1,25X25 8.8 GV	VIS M12X1,25X25 8.8ZN	SCHRAUBE M12X1,25X25	TORNIL.M12X1,25X25 8.8ZN
15	M16720795R	LAMIERA DI CHIUSURA	LOCKING PLATE			
16	F01020432R	VITE M8X1,25X16 8.8 ZN	SCREW M8X1,25X16 8.8 GV	VIS M8X1,25X16 U5739 8.8ZN	SCHRAUBE M 8X16	TORN. M8X1,25X16 U5739 8.8ZN
17	F01220022R	DADO M8X1,25 8ZN	NUT M8X1,25 8 GV	CROU M8X1,25 ZN	SELBSTSP.MUTT. M8X1,25 980-V	TUERCA M8X 1,25 8 ZN
18	F20100047R	PERNO D22 L108 C43 TEST.D35 ZN	PIN D22 L108 C43 TEST.D35 GV	GOUJON D22 L108 C43 TEST.D35ZN	BOLZEN	PASADOR D22 L108 C43 TEST.D35
19	F20100115R	PERNO D22 L144 C40 TEST.D35 ZN	PIN D22 L144 C40 TEST.D35 GV	GOUJON D22 L144 C40 TEST.D35ZN	GASPARDO-STIFT 22X144 ZN	PERNO D22 L144 C40 TEST.D35 ZN
20	M16700792R	STAFFA DI FISSAGGIO	FIXING BRACKET			
21	F01010337R	VITE M16X1,5X35 8.8 ZN	SCREW M16X1,5X35 8.8 GV	VIS M16X1,5X35 U5740 8.8ZN	SCHRAUBE M 16X1,5X35	TORNIL. M16X1,5X35 U5740 8.8ZN
22	F01220070R	DADO M16X1,5 10 ZN	NUT M16X1,5 10 GV	ECROU M16X1,5 10ZN	MUTTER M16X1,5	TUERCA M16X1,5 10ZN
23	F01410100R	ROS.M16 17X30X 3	WASHER M16 17X30X3	RONDELLE M16 17X30X3	SCHEIBE D.16 UNI 6592 ZN	ARAND.M16 17X 30X 3 U6592 ZN
24	M16723653R	LAMIERA LIVELLATRICE SUPERIORE	UPPER PLATE GRADER			
25	M16725653R	LAMIERA LIVELLATRICE SUPERIORE	UPPER PLATE GRADER		OB. PLATTE GRADER	
26	M16728653R	LAMIERA LIVELLATRICE SUPERIORE	UPPER PLATE GRADER			
27	M16729653R	LAMIERA LIVELLATRICE SUPERIORE	UPPER PLATE GRADER			
28	M16730653R	LAMIERA LIVELLATRICE SUPERIORE	UPPER PLATE GRADER			
29	M16723740R	LAMIERA LIVELLATRICE INFERIORE	SHEET LOWER			
30	M16725740R	LAMIERA LIVELLATRICE INFERIORE	SHEET LOWER		SHEET UNT.	
31	M16728740R	LAMIERA LIVELLATRICE INFERIORE	SHEET LOWER			
32	M16729740R	LAMIERA LIVELLATRICE INFERIORE	SHEET LOWER			
33	M16730740R	LAMIERA LIVELLATRICE INFERIORE	SHEET LOWER			
34	M09446682R	PERNO D=14 L= 1153	PIN D=14 L= 1153	GOUJON D=14 L= 1153	STIFT D=14 L= 1153	PERNO D=14 L= 1153
35	M09450682R	PERNO D=14 L= 1278	PIN D=14 L= 1278	GOUJON D=14 L= 1278	BOLZEN D=14 L= 1278	PERNO D=14 L= 1278
36	M09456682R	PERNO D=14 L= 1403	PIN D=14 L= 1403	GOUJON D=14 L= 1403	BOLZEN D=14 L= 1403	PERNO D=14 L= 1403
37	M09459682R	PERNO D=14 L= 1478	PIN D=14 L=1478	GOUJON D=14 L=1478		PASADOR D=14 L=1478
38	M09460682R	PERNO D=14 L= 1528	PIN D=14 L= 1528	GOUJON D=14 L= 1528		PERNO D=14 L= 1528
39	M09423687R	COMPOSTO PERNO D=14 L=2384	PIN D=14 L=2384	AXE D=14 L=2384	VERBINDUNG BOLZEN D=14 L=2384	PERNO D=14 L=2384
40	M09425687R	COMPOSTO PERNO D=14 L=2634	PIN D=14 L=2634	AXE D=14 L=2634	VERBINDUNG BOLZEN D=14 L=2634	PERNO D=14 L=2634
41	M09428687R	COMPOSTO PERNO D=14 L=2884	PIN D=14 L=2884	AXE D=14 L=2884	VERBINDUNG BOLZEN D=14 L=2884	PERNO D=14 L=2884
42	M09429687R	COMPOSTO PERNO D=14 L=3034	PIN D=14 L=3034			
43	M09430687R	COMPOSTO PERNO D=14 L=3134	PIN D=14 L=3134			
44	M16723629R	RINFORZO LAMIERA LIVELLATRICE	REINFORCEMENT LEVELING PLATE			
45	M16725629R	RINFORZO LAMIERA LIVELLATRICE	REINFORCEMENT LEVELING PLATE			
46	M16728629R	RINFORZO LAMIERA LIVELLATRICE	REINFORCEMENT LEVELING PLATE			
47	M16729629R	RINFORZO LAMIERA LIVELLATRICE	REINFORCEMENT LEVELING PLATE			
48	M16730629R	RINFORZO LAMIERA LIVELLATRICE	REINFORCEMENT LEVELING PLATE0			
49	M16723795R	LAMIERA DI CHIUSURA	LOCKING PLATE			
50	M16725795R	LAMIERA DI CHIUSURA	LOCKING PLATE		LOCKING PLATTE	
51	M16728795R	LAMIERA DI CHIUSURA	LOCKING PLATE			
52	M16729795R	LAMIERA DI CHIUSURA	LOCKING PLATE			
53	M16730795R	LAMIERA DI CHIUSURA	LOCKING PLATE			

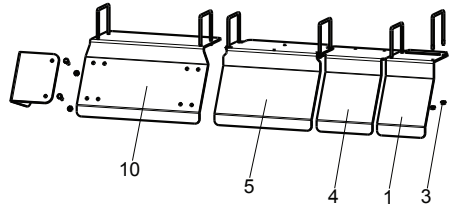
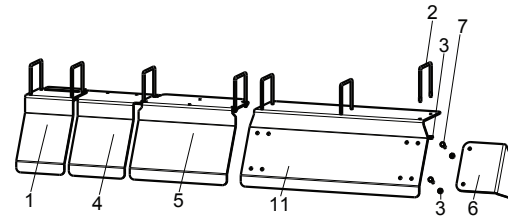
TAV.130



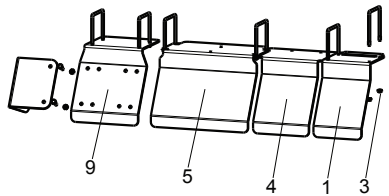
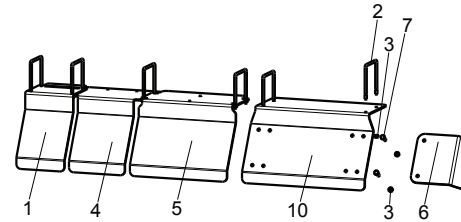
JANE 620



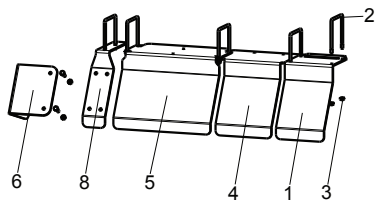
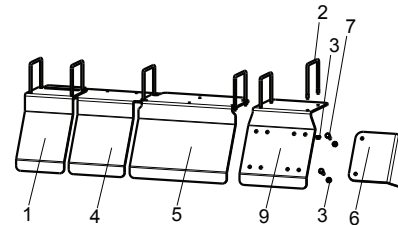
JANE 570 / JANE 600



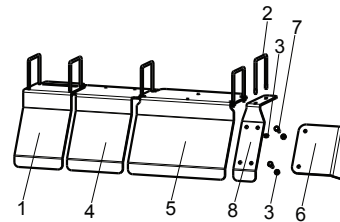
JANE 520



JANE 470



JANE 420

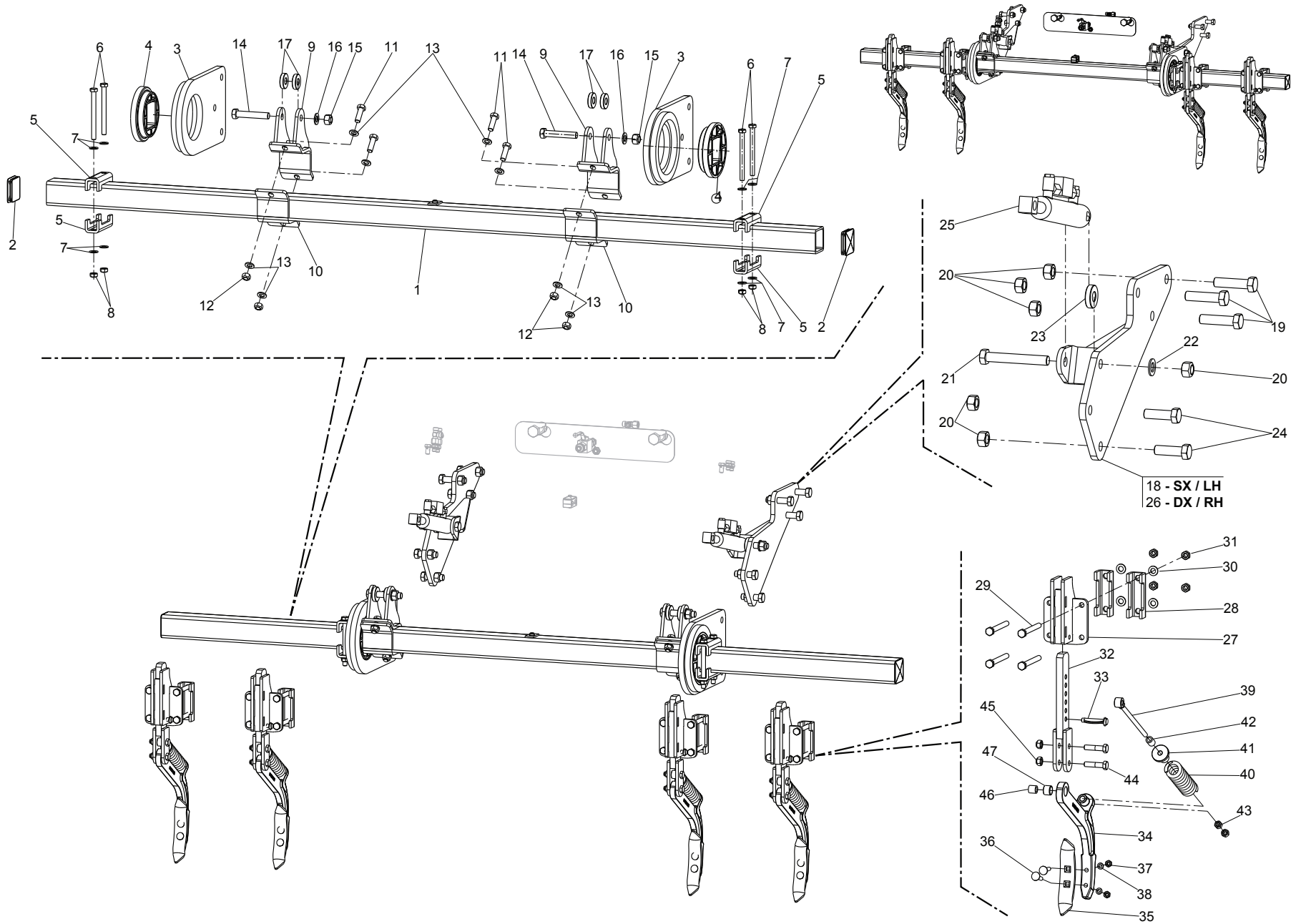


**PROTEZIONI CE
EC PROTECTIONS**

TAV.130

Pos.	Cod.	Descrizione	Description	Benennung	Description	Descripcion
1	M16700761R	PROTEZIONE CE ANTERIORE L215	FRONT CE PROTECTION L215		FRONT CE SCHUTZ L215	
2	F20110738R	CAV.Q,B=100 M=10X1,5 L=122	U BOLT M=10X1,5 L=140	ATTELAGE M=10X1,5 L=140	VERBINDUNG M=10X1,5 L=140	PERNO M=10X1,5 L=140
3	F01220033R	DADO M10X1,5 8 ZN	NUT M10X1,5 8 GV	ECROU M10X1,5 8GALV.	MUTTER M10	TUERCA M10X1,5 8
4	M16700762R	PROTEZIONE CE ANTERIORE L250	FRONT CE PROTECTION L250		FRONT CE SCHUTZ L250	
5	M16700763R	PROTEZIONE CE ANTERIORE L435	FRONT CE PROTECTION L435		FRONT CE SCHUTZ L435	
6	M16700770R	PROTEZIONE CE ANTERIORE	FRONT CE PROTECTION		FRONT CE SCHUTZ	
7	F01020476R	VITE M10X1,5X308.8 ZN	SCREW M10X1,5X30 8.8 GV	VIS M10X1,5X30 U5739 8.8ZN	SCHRAUBE M 10X30	TORNIL. M10X1,5X30 U5739 8.8ZN
8	M16700764R	PROTEZIONE CE ANTERIORE L100	FRONT CE PROTECTION L100			
9	M16700765R	PROTEZIONE CE ANTERIORE L300	FRONT CE PROTECTION L300		FRONT CE SCHUTZ L300	
10	M16700766R	PROTEZIONE CE ANTERIORE L550	FRONT CE PROTECTION L550		FRONT CE SCHUTZ L550	
11	M16700767R	PROTEZIONE CE ANTERIORE L800	FRONT CE PROTECTION L800			
12	M16700768R	PROTEZIONE CE ANTERIORE L1050	FRONT CE PROTECTION L1050		FRONT CE SCHUTZ L1050	

TAV.140

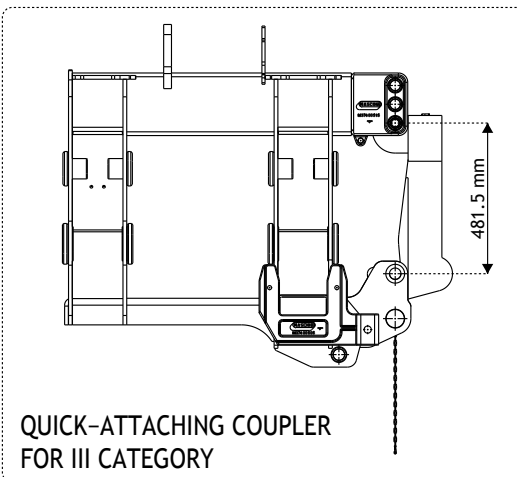
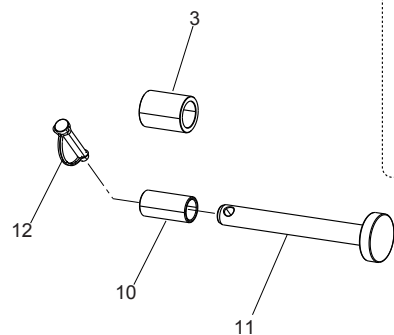


**ROMPITRACCIA
TRACK ERADICATORS**

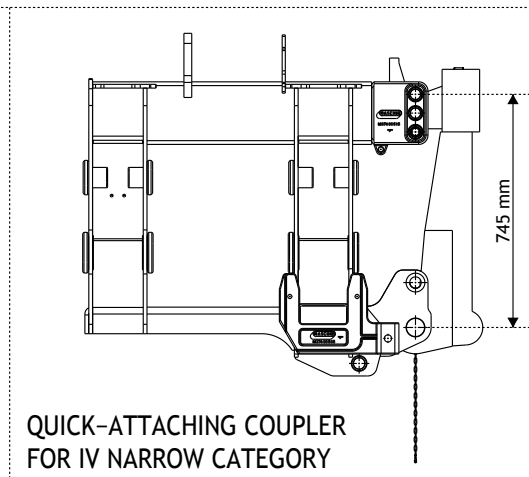
TAV.140

Pos.	Cod.	Descrizione	Description	Benennung	Description	Description
1	M78400755R	TUBO SUPPORTO ROMPITRACCIA	TRACK ERAD.SUP.PIPE			
2	F05100158R	TAPPO TELAIO DIRECTA	TAP N BASTIDOR DIRECTO			RAHMENPFROPFEN DIRECTA
3	M23700645R	SUPPORTO LATERALE RANGHI	LATERAL RANKS SUPPORT			SEITLICH RANKS HALTER
4	M78400725R	BOCCOLA ROTAZIONE QUADRO 80	SQUARE 80 ROTATION BUSHING			VIERKANT- 80 ROTATION BUCHSE
5	M36200241R	STAFFA PER TUBO DA 80	STIRRUP	ETRIER		ANSCHLAG U Q.80
6	F01020225R	VITE M14X2X160	SCREW M14X2X160 U5737 8.8BR	VIS M14X2X160 U5737 8.8BR		SCHRAUBE M 14 X160 5737 8.G
7	F01410088R	ROS.M14 15X28X2,5 ZN	WASHER M14 15X28X2,5 GV	RONDELLE M14 15X 28X2,5		SCHEIBE M14 15X28X2,5 U6592 ZB
8	F01220059R	DADO M14X1,5 8 ZN	NUT M14X1,5 8 GV	ECROU M14X1,5 D980 8ZN		SELBSTSP.MUTT. M14X1,5 980-V
9	M78400732R	STAFFA ROTAZIONE ROMPITRACCIA	TRACK ERAD.ROTATION CLAMP			
10	M78400734R	SCONTRO TUBO QUADRO 80	SQUARE PIPE 80 CLAMP			
11	F01020571R	VITE M16X2X50 8.8 ZN	SCREW M16X2X50 8.8 GV	VIS M16X2X50 8.8ZN		SCHRAUBE 16X50
12	F01220266R	DADO M16X2 8 ZN	NUT M16X2 8 GV	ECROU M16X2 8ZN		MUTTER M16X2 8 ZN
13	F01410100R	ROS.M16 17X30X 3	WASHER M16 17X30X3	RONDELLE M16 17X30X3		SCHEIBE D.16 UNI 6592 ZN
14	F01010184R	VITE M20X1,5X110 8.8 ZN	SCREW M20X1,5X110 8.8 GV	VIS M20X1,5X110 U5738 8.8ZN		SCHRAUBE M20X1,5X110
15	F01220093R	DADO M20X1,5 8 ZN	NUT M20X1,5 8 GV	ECROU M20X1,5 D980 8ZN		SELBSTSPERR.MUTTER M20X1,5
16	F01410124R	ROS.M20 21X 37X 3	WASHER M20 21X 37X 3	RONDELLE M20 21X 37X 3		SCHEIBE D20 UNI 6592 ZN
17	M37400104R	DISTANZIALE	SPACER	ENTRETOISE		DISTANZSTUECK
18	M78400109R	SUPPORTO ROMPITRACCIA SX	TRACK ERADICATOR LT SUPPORT			
19	F01010172R	VITE M20X1,5X80 8.8 ZN	SCREW M20X1,5X80 8.8 GV	VIS M20X1,5X80 U5738 8.8ZN		SCHRAUBE M20X1,5X80
20	F01220093R	DADO M20X1,5 8 ZN	NUT M20X1,5 8 GV	ECROU M20X1,5 D980 8ZN		SELBSTSPERR.MUTTER M20X1,5
21	F01010178R	VITE M20X1,5X140 8.8 ZN	SCREW M20X1,5X140 8.8 GV	VIS M20X1,5X140 U5738 8.8ZN		SCHRA.M20X1,5X140 U5738 8.8 ZN
22	F01410124R	ROS.M20 21X 37X 3	WASHER M20 21X 37X 3	RONDELLE M20 21X 37X 3		SCHEIBE D20 UNI 6592 ZN
23	M37400104R	DISTANZIALE	SPACER	ENTRETOISE		DISTANZSTUECK
24	F01010169R	VITE M20X1,5X65 8.8 ZN	SCREW M20X1,5X65 8.8 GV	VIS M20X1,5X65 U5738 8.8ZN		SCHRAUBE M 20X1,5X65
25	G16910340R	CILINDRO SOLLEVAMENTO FALCIONI	LIFTING CYLINDER FOR CUTTER			ZYLINDER HEBEARM SAESCHAR
26	M78400108R	SUPPORTO ROMPITRACCIA DX	TRACK ERADICATOR RH SUPPORT			
27	GA4211150R	SUPPORTO ROMPITRACCIA	ROW TRACK BRAKER SUPPORT			REIHE TRACK BREMSER HALTER
28	M36200241R	STAFFA PER TUBO DA 80	STIRRUP	ETRIER		ANSCHLAG U Q.80
29	F01010101R	VITE M14X1,5X140 8.8 ZN	SCREW M14X1,5X140 8.8 GV	VIS M14X1,5X140 U5738 8.8ZN		SCHRAUBE M 14X1,5X140
30	F01410088R	ROS.M14 15X28X2,5 ZN	WASHER M14 15X28X2,5 GV	RONDELLE M14 15X 28X2,5		SCHEIBE M14 15X28X2,5 U6592 ZB
31	F01220059R	DADO M14X1,5 8 ZN	NUT M14X1,5 8 GV	ECROU M14X1,5 D980 8ZN		SELBSTSP.MUTT. M14X1,5 980-V
32	G17914352R	ASS.REGOLAZIONE PROFONDITA"	DEPTH ADJUSTMENT ASS.BLY			
33	F02200584R	SPINA SICUR.D.12X70 ZN	SAFETY PIN D12 L70 GV	FICHE D12 L70 ZN		SCHERSTIFT D.12X70 ZN
34	G19204550R	SUPPORTO VOMERE E MOLLA	PLOWSHARE AND SPRING SUPP.			HALTER
35	G16941020R	VOMERE MOLLA ELEMENTO	SPRING SHARE ELEMENT	SOC RESSORT ELEMENT		PFLUGSCHAR R - 1*
36	F01060079R	VITE M10X1,5X50	SCREW M10X1,5X50	VIS M10X1,5X50 U5731 8.8BR		SCHRAUBE 10X50 5732 4.6
37	F01200416R	DADO M10X1,5 6SZN	NUT M10X1,5 6S GV	ECROU M10X1,5 U5589 6SGALV.		MUTTER 10 UNI 5589 6.8 ZN
38	F01430023R	ROS.M10 10,5X18X0,9	WASHER D10 10,5X18X0,9	RONDELLE D10		UNT.SCHEIBE M10 10,5X18X0,9
39	G17914401R	VITE DI REGOLAZIONE ZN	ADJUSTING SCREW GV	VIS DE RÉGLAGE ZN		SCHRAUBE DI REGOLAZIONE ZN
40	G18904200R	MOLLA ELEMENTO OPERATORE ZN	OPERATOR S ELEMENT SPRING GV	RESSORT ELEMENT OPERATEUR		FEDER ELEMENT FAHRER
41	G17914422R	TONDO GUIDA E BATTUTA MOLLA ZN	BAR GUIDE-BLOCK SPRING GV			TONDO GUIDA E BATTUTA FEDER ZN
42	G18801560R	BOCCOLA 12,5X20X26,5 ZN	BUSHING 12,5X20X26,5 GV	DOUILLE 12-5 X20 X26-5 GALV.		BUCHSE 12-5 X20 X26-5 ZN
43	F01200293R	DADO M12X1,75 6S ZN	NUT M12X1,75 6S GV	ECROU M12X1,75 CL8 ZN		MUTTER M12X1,75 6.8 ZN
44	F01020203R	VITE M14X2X60 8.8 ZN	SCREW M14X2X60 8.8 GV	VIS M14X2X60 8.8ZN		SCHRAUBE 14X60
45	F01220255R	DADO M14X2 8 ZN	NUT M14X2 8 GV	ECROU M14X2 8ZN		MUTTER TRISTOP M14X2 8 ZN
46	G17914380R	BOCCOLA 14,25X22X21 ZN	BUSHING 14,25X22X21 GV	DOUILLE 14,25X22X21 GALV.		BUCHSE 14,25X22X21 ZN
47	G17914370R	BOCCOLA 22,25X27X20	BUSHING 22,25X27X20 GV	DOUILLE 22,25X27X20 GALV.		BUCHSE 22,25X27X20 ZN

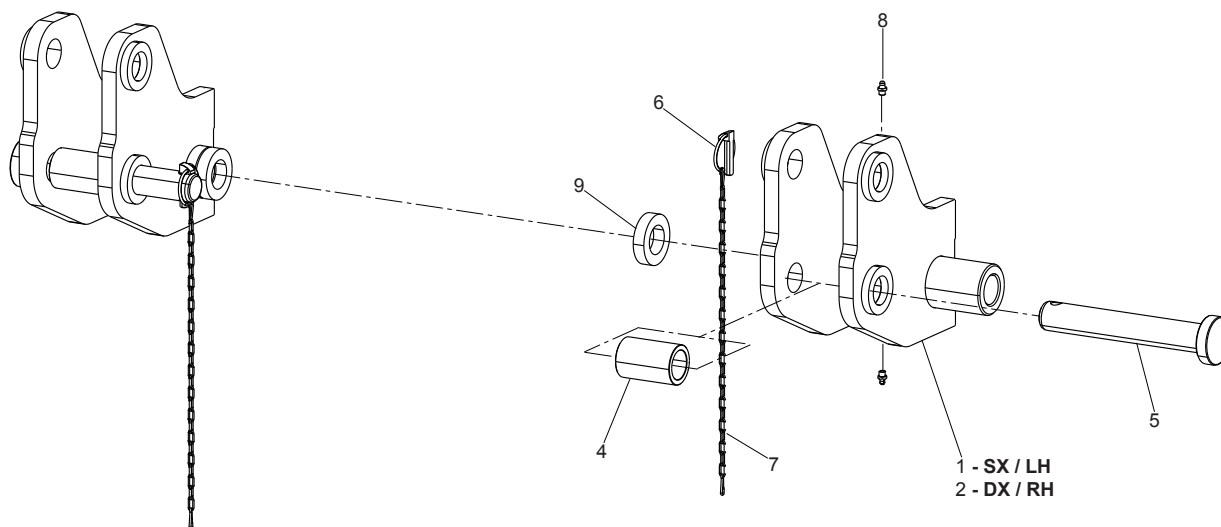
TAV.150



QUICK-ATTACHING COUPLER
FOR III CATEGORY



QUICK-ATTACHING COUPLER
FOR IV NARROW CATEGORY



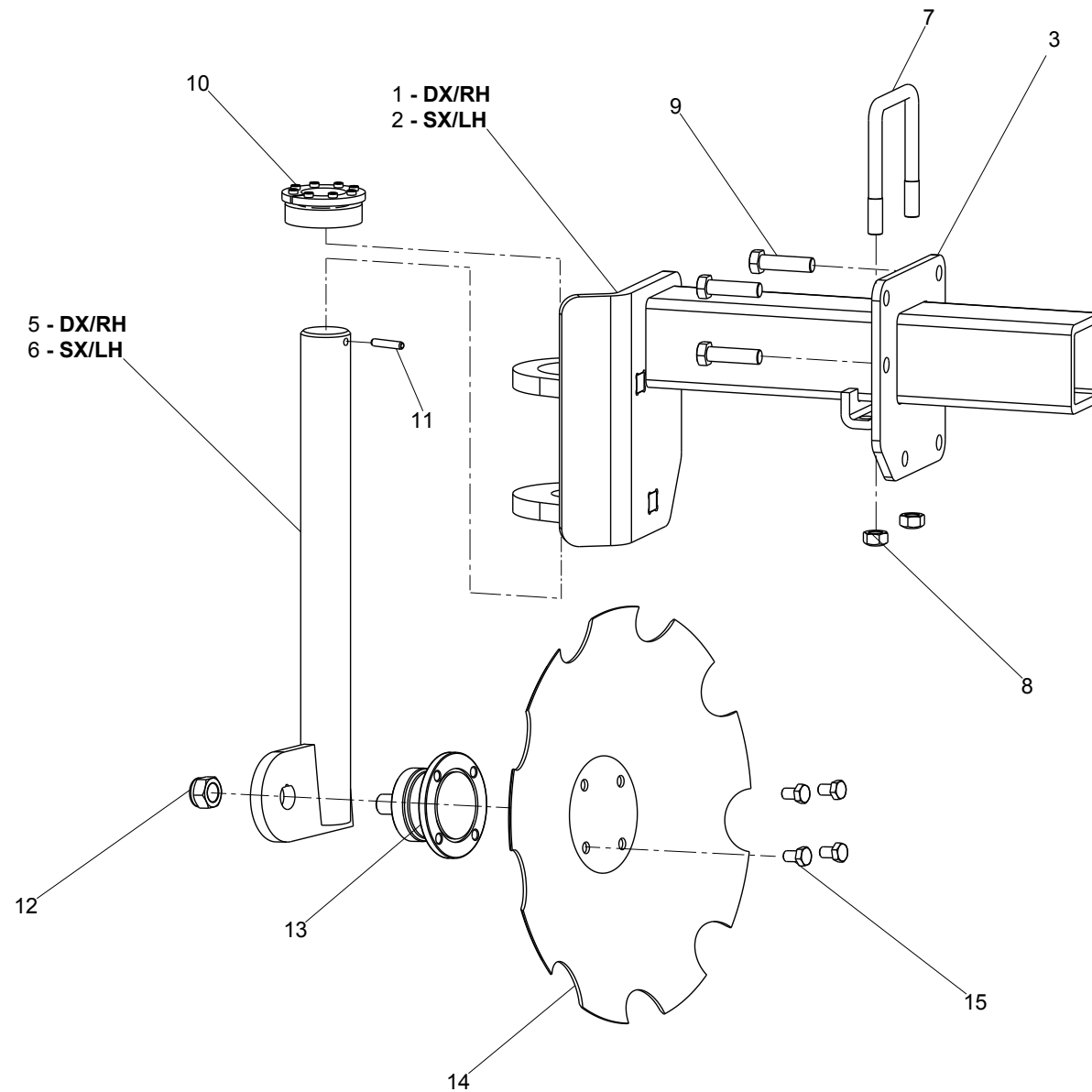
1 - SX / LH
2 - DX / RH

QUICK COUPLER U.S.A
QUICK COUPLER U.S.A

TAV.150

Pos.	Cod.	Descrizione	Description	Benennung	Description	Descripcion
1	M16700592R	BIELLA QUICK COUPLER 3°4°CAT	QUICK COUPLER 3°4°CAT ROD			
2	M16700591R	BIELLA QUICK COUPLER 3°4°CAT	QUICK COUPLER 3°4°CAT ROD			
3	M12400758R	DISTANZ. D=45 D=32,5 L=58 ZN	SPACER D=45 D=32,5 L=58 GV	ENTRET.D=45 D=32,5 L=58 ZN	SCHEIBE D=45 D=32,5 L=58 ZN	DISTANC. D=45 D=32,5 L=58 ZN
4	M12400757R	DISTANZ. D=50 D=36,5 L=76 ZN	SPACER D=50 D=36,5 L=76 GV	ENTRET.D=50 D=36,5 L=76 ZN	DISTANZSTUECK 50X36,5X76	DISTANC.D=50 D=36,5 L=76 ZN
5	F20100142R	PERNO D36 L208 C43 TEST.D60 ZN	PIN D36 L208 C43 TEST.D60 GV	GOUJON D36 L208 C43 TEST.D60ZN	BOLZEN D36 L208 C40 ZN	PASADOR D36 L208 C43 TEST.D60
6	F02200529R	SPINA SCATTO D.11 H58 ZN	SNAP PIN D.11 H58 GV	FICHE A DETENTE D.11 H58 ZN	EINRASTSTIFT D.11 ZB	CLAVIJA DE MUELLE D.11 H58 ZN
7	G13812311R	CATENELLA CON MOSCHETTO	CHAIN WITH SPRING CATCH GV	CHAINETTE AVEC MOUSQUETON	KETTE MIT KARABINERHAKEN	CADENA CON GANCHO
8	F01100048R	ING.M 8X1,25 7663A 9SMNPB28 Z>	GREASE NIPPLE M8X1,25 U7663A	GRAISSEUR A BILLES M8X1,25	SCHMIERNIPPEL M8 X 1-25 A	ENG.M 8X1,25 7663A 9SMNPB28 Z
9	M37400533R	BOCCOLA DISTANZIALE	BUSHING SPACER	DOUILLE ENTR.		CASQUILLO DISTANCIADOR
10	M55400563R	DISTANZ. D=32 D=25,5 L=65 ZN	SPACER D=32 D=25,5 L=65 GV	ENTRET.D=32 D=25,5 L=65 ZN	BOLZEN D25 L190 C43ZN	DISTANC. D=32 D=25,5 L=65 ZN
11	F20100134R	PERNO D25 L190 C43 TEST.D60 ZN	PIN D25 L190 C43 TEST.D60 GV	GOUJON D25 L190 C43 TEST.D60ZN	SCHERSTIFT D.12X70 ZN	PERNO D25 L190 C43 TEST.D60 ZN
12	F02200584R	SPINA SICUR.D.12X70 ZN	SAFETY PIN D12 L70 GV	FICHE D12 L70 ZN		CLAVIJA D12 L70 ZN

TAV.160

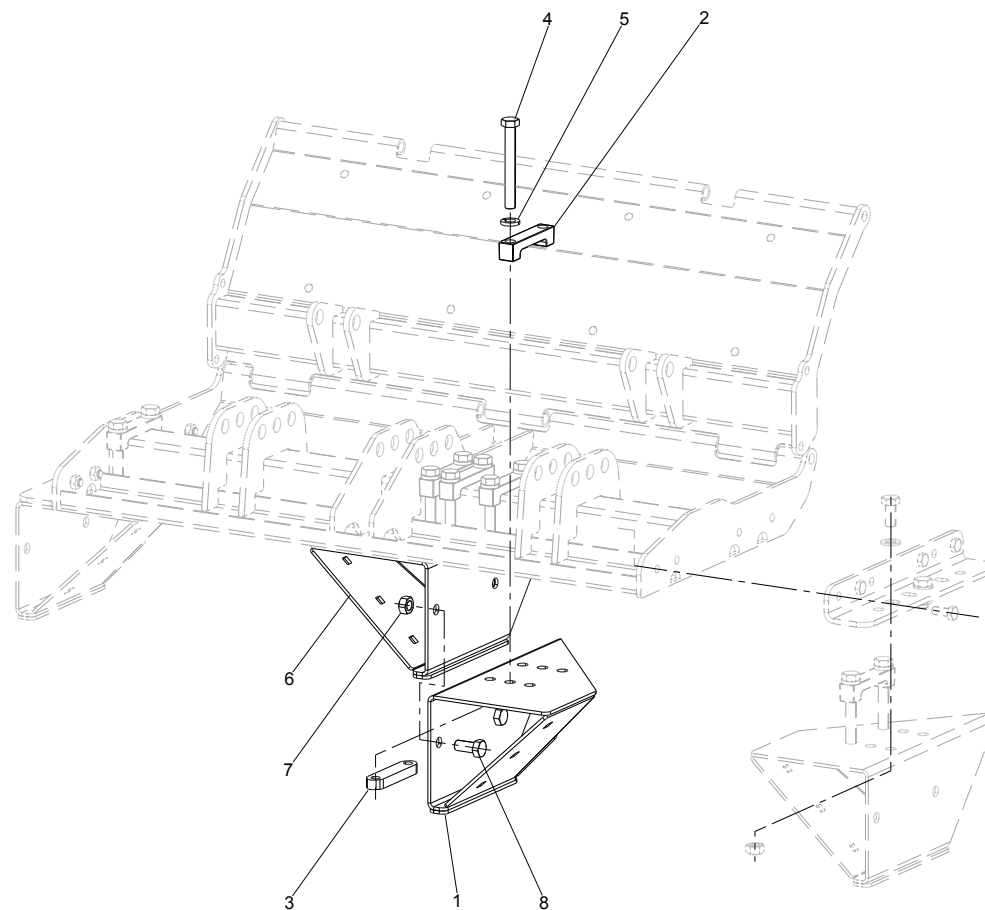
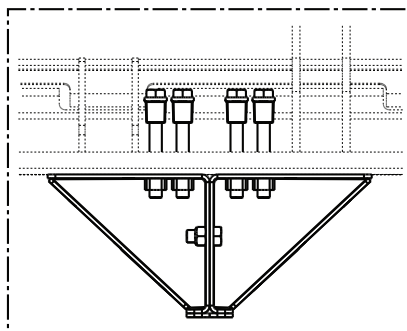


**VOMERINO LATERALE
SIDE PLOUGH**

TAV.160

Pos.	Cod.	Descrizione	Description	Benennung	Description	Description
1	M16700647R	SUPPORTO VOMERINO DX	RX PLOUGHSHARE SUPPORT			
2	M16700648R	SUPPORTO VOMERINO SX	LH PLOUGHSHARE SUPPORT			
3	M16700642R	PIASTRA DI FISSAGGIO DX	RIGHT FIXING PLATE			
5	M72400647R	SUPPORTO VERT. DISCO DX.	RH PLOUGHSHARE SUPPORT			
6	M72400648R	SUPPORTO VERT. DISCO SX.	LEFT VERTICAL DISC SUPPORT			
7	F20110800R	CAV.R.B=100 M=16X2 L=135	U BOLT R.B=100 M=16X2 L=135	ATTEL.B=100 M=16X2 L=135		
8	F01220266R	DADO M16X2 8 ZN	NUT M16X2 8 GV	ECROU M16X2 8ZN		
9	F01010346R	VITE M16X1,5X60 8.8 ZN	SCREW M16X1,5X60 8.8 GV	VIS M16X1,5X60 U5740 8.8ZN		
10	F06060043R	CALETT.AUTOC.55X85 8F ZN	SELFCENTR.CLAMP.EL.55X85 8F GV			
11	F02100142R	SPINA E.P. 8X 40 U6873 C70 BR>	ELASTIC PIN 8X40	GOUJON ELASTIQUE 8X40		
12	F01230269R	DADO M22X1,5 CL8 ZN	NUT M22X1,5 CL8 GV	ECROU M22X1,5 CL8 ZN		
13	F06160015R	MOZZO SKF AGRI HUB BAA-0004 >	HUB SKF AGRI HUB BAA-0004	MOYEU SKF AGRI HUB BAA-0004		
14	M65400208R	DISCO PRE 460X4 98X4 M12 C9	DISC PRE 460X4 98X4 M12 C9	DISQUE PRE 460X4 98X4 M12 C9		
15	F01010279R	VITE M12X1,25X20 8.8 ZN	SCREW M12X1,25X20 8.8 GV	VIS M12X1,25X20 U5740 8.8ZN		
					RE. PFLUEGECHAR HALTER	
					LI. VERTICAL SCHEIBE HALTER	
					U-B GEL F. KR MELSCHIENE	PERNO U B=100 M=16X2 L=135
					MUTTER M16X2 8 ZN	TUERCA M16X2 8 ZN
					SCHRAUBE M16X1,5X60	TORNIL. M16X1,5X60 U5740 8.8ZN
					SELFCENTR.CLAMP.EL.55X85 8F ZN	
					SPANNHUELSE 8X40	CLAVIJA EL.P. 8X 40 U6873 C70
					SELBSTSP.MUTT. M22X1,5 980-V	TUERCA M22X1,5 CL8 ZN
					NABE SKF AGRI HUB BAA-0004	CUBO SKF AGRI HUB BAA-0004
					SCHEIBE D.460 9 ZAEHNE	DISCO PRE 460X4 98X4 M12 C9
					SCHRAUBE M 12X1,25X20	TORNIL.M12X1,25X20 U5740 8.8ZN

TAV.170

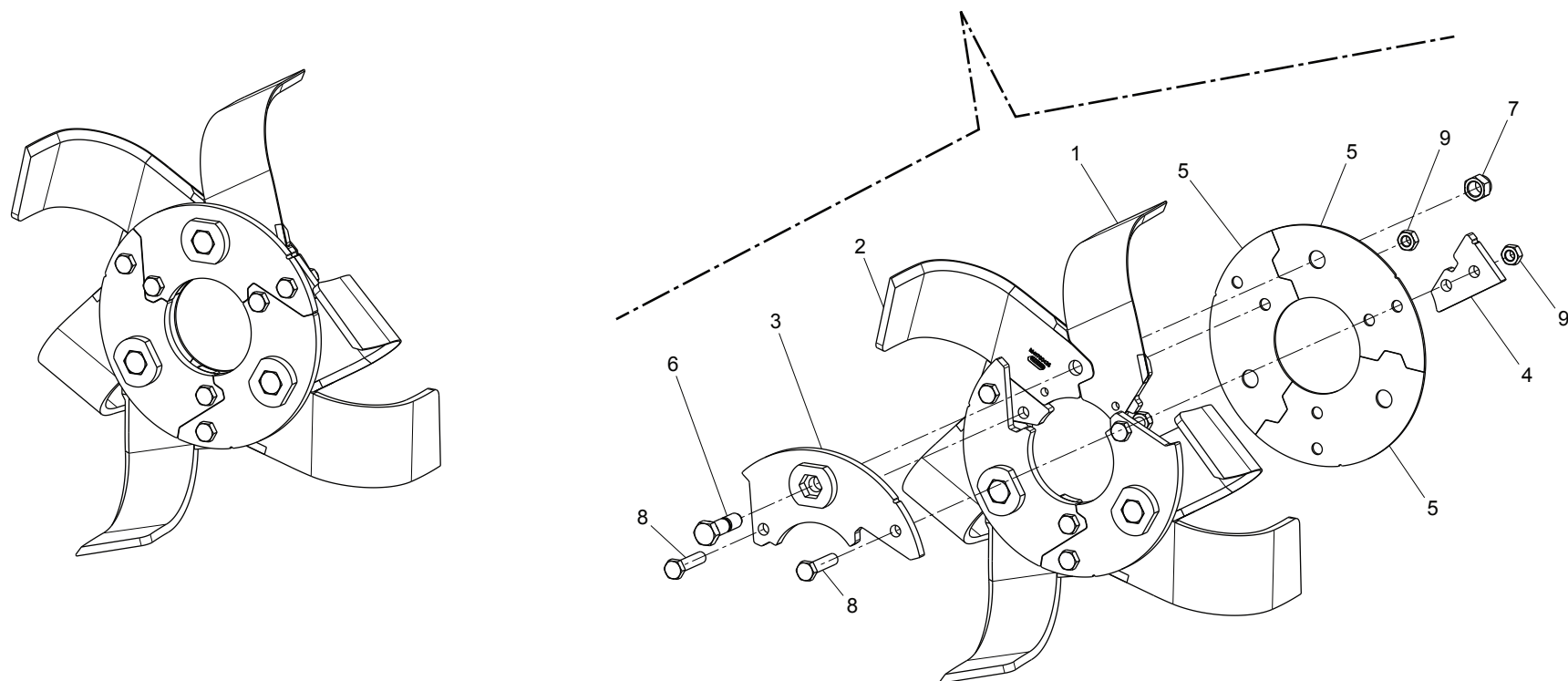
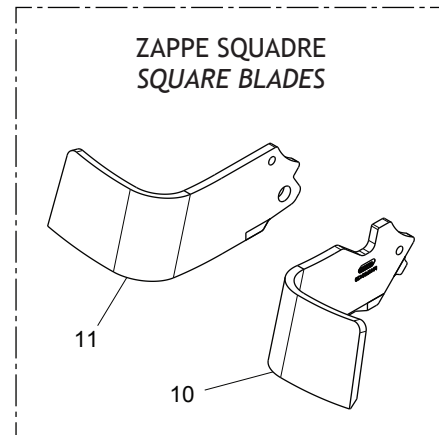
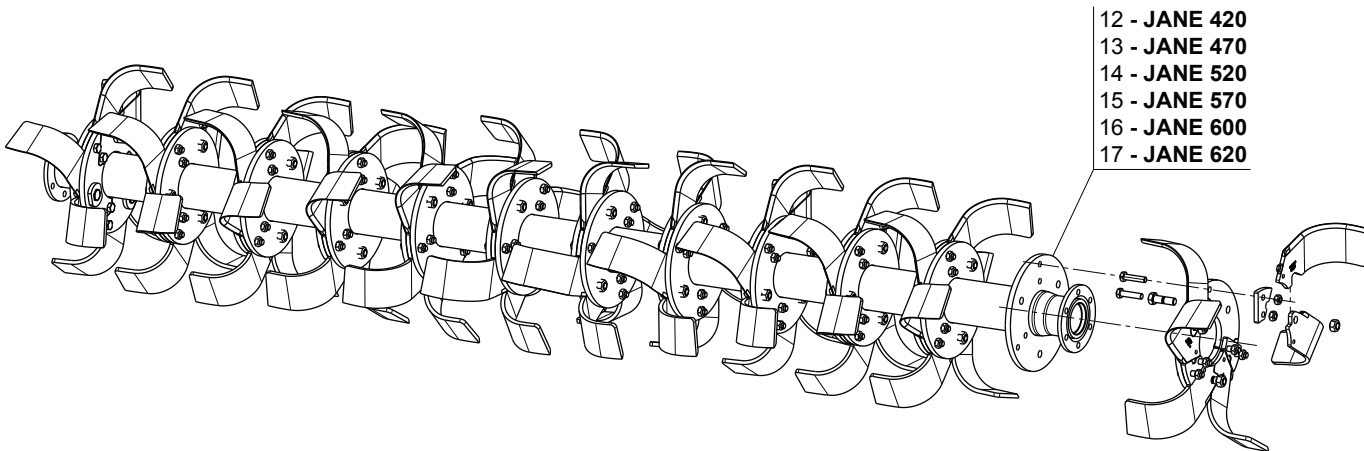


**KIT CUNEI BAULATORI
BED FORMED WEDGES**

TAV.170

Pos.	Cod.	Descrizione	Description	Benennung	Description	Descripcion
1	M16700771R	COMPOSTO BAULATORE DX H185	BED FORMER RH			
2	M16700782R	SCONTRO PER TUBO DA 80	CLAMP FOR TUBE 80			
3	M16700783R	SCONTRO SP.15 INTERASSE 98	CLAMP TH. 15 DISTANCE 98			
4	F01010128R	VITE M16X1,5X130 8.8 ZN	SCREW M16X1,5X130 8.8 GV	VIS M16X1,5X130 U5738 8.8ZN	SCHRAUBE M 16X1,5X130	TORNIL.M16X1,5X130 U5738 8.8ZN
5	F01480145R	ROS.G 17X29X5 FLZNNC-240H	ELASTIC WASHER 17X29X5 GV	GROWER RONDELLE 17X29	SPRENGRING D.16	ARANDELA GROWER 17X29
6	M16700772R	COMPOSTO BAULATORE SX H185	BED FORMER LH H185			
7	F01220070R	DADO M16X1,5 10 ZN	NUT M16X1,5 10 GV	ECROU M16X1,5 10ZN	MUTTER M16X1,5	TUERCA M16X1,5 10ZN
8	F01010337R	VITE M16X1,5X35 8.8 ZN	SCREW M16X1,5X35 8.8 GV	VIS M16X1,5X35 U5740 8.8ZN	SCHRAUBE M 16X1,5X35	TORNIL. M16X1,5X35 U5740 8.8ZN

TAV.180

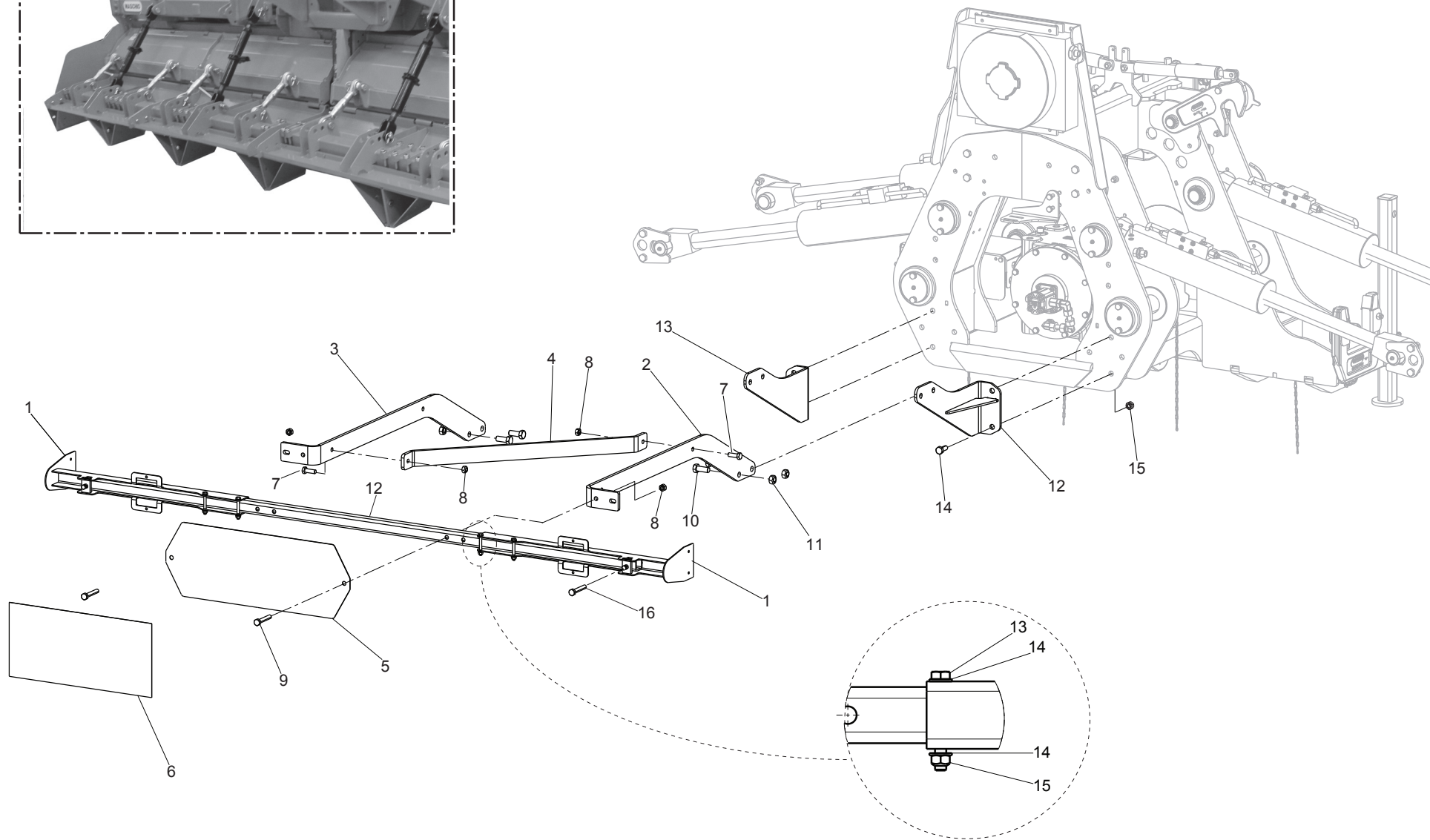
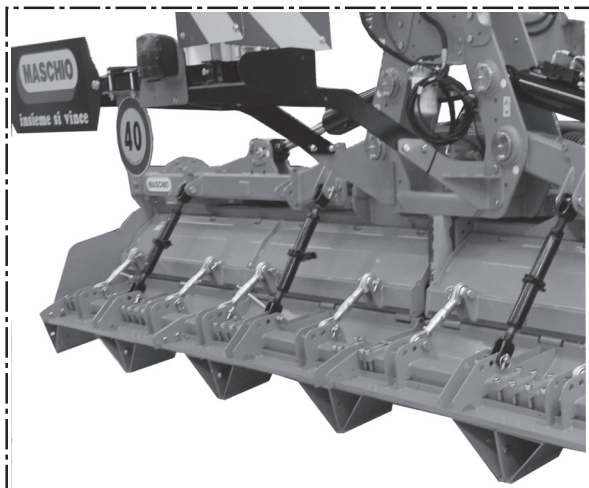


**ROTORE ZAPPE RAPIDE
QUICK BLADE ROTOR**

TAV.180

Pos.	Cod.	Descrizione	Description	Benennung	Description	Description
1	M41700436R	ZAPPA ELICA DESTRA RAPIDA	R. HEL. BLADE QUICK			
2	M41700435R	ZAPPA ELICA SINISTRA RAPIDA	L. HEL. BLADE QUICK			
3	M41700489R	MEZZA LUNA SALDATA	HALF MOON WELDED			
4	M41700487R	SPESSORE	THICKNESS			
5	M41700488R	SPESSORE ANTIUSURA	THICKENESS ANTI-WEAR			
6	F01010165R	VITE M18X 1,5X 65	SCREW M18X1,5X65 SPECIAL	VIS M18X 1,5X 65 SPECIALE	SCHRAUBE M18X 1,5X 65 SPEC.	TORNILLO M18X 1,5X 65 ESPECIAL
7	F01230096R	DADO M18X1,5 8 ZN	NUT M18X1,5 8 GV	ECROU M18X1,5 D982 8ZN	MUTTER M18X 1,5 D982 ZB	TUERCA M18X 1,5 D982 8 ZN
8	F01010088R	VITE M14X1,5X60 8.8 ZN	SCREW M14X1,5X60 8.8 GV	VIS M14X1,5X60 U5738 8.8ZN	SCHRAUBE M 14X1,5X60	TORNIL. M14X1,5X60 U5738 8.8ZN
9	F01220059R	DADO M14X1,5 8 ZN	NUT M14X1,5 8 GV	ECROU M14X1,5 D980 8ZN	SELBSTSP.MUTT. M14X1,5 980-V	TUERCA M14X 1,5 D980 8 ZN
10	M41700438R	ZAPPA SQUADRA SINISTRA RAPIDA	L. SQR. BLADE QUICK			
11	M41700439R	ZAPPA SQUADRA DESTRA RAPIDA	R. SQR. BLADE QUICK			
12	M41720494R	ROTORE PORTAZAPPE	ROTOR HOOK HOES			
13	M41723494R	ROTORE PORTAZAPPE	ROTOR HOOK HOES			
14	M41725494R	ROTORE PORTAZAPPE	ROTOR HOOK HOES			
15	M41728494R	ROTORE PORTAZAPPE	ROTOR HOOK HOES			
16	M41729494R	ROTORE PORTAZAPPE	ROTOR HOOK HOES			
17	M41730494R	ROTORE PORTAZAPPE	ROTOR HOOK HOES			

TAV.190

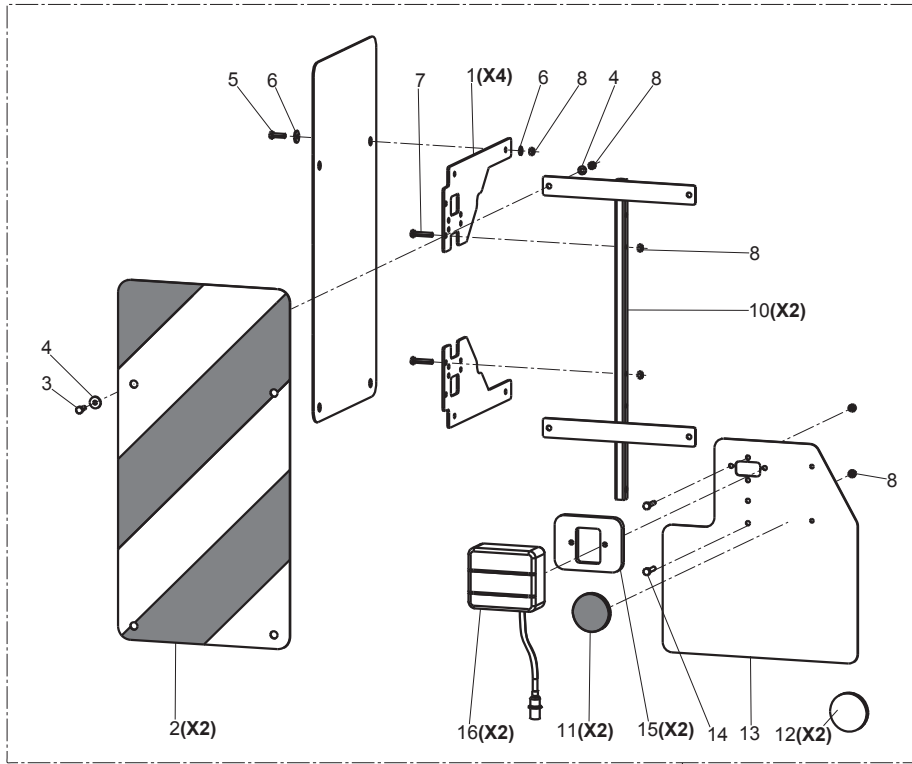


**SUPPORTI TABELLE STRADALI
ROAD TRANSPORT SUPPORTS KIT**

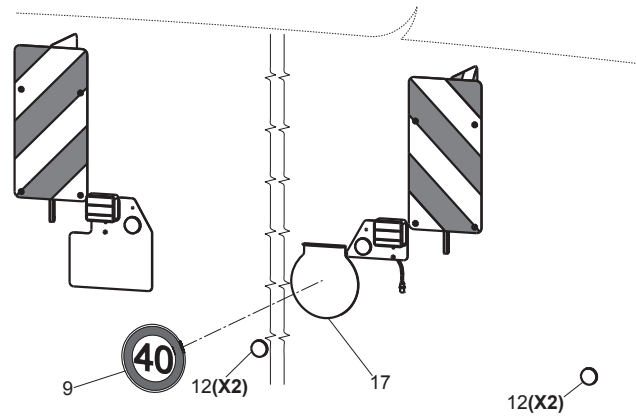
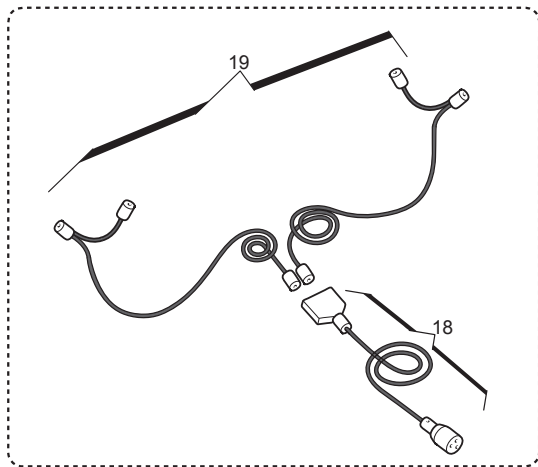
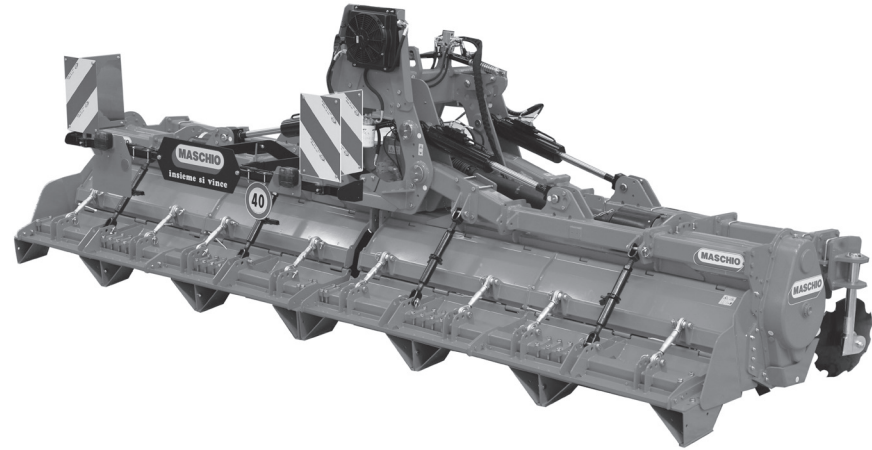
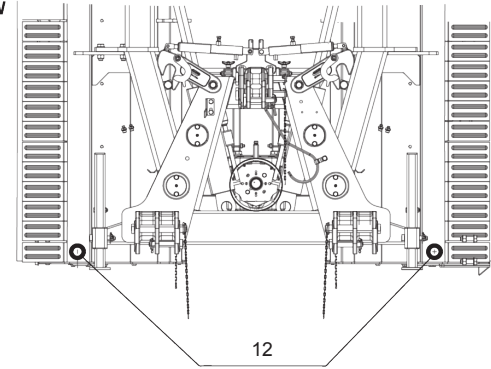
TAV.190

Pos.	Cod.	Descrizione	Description	Benennung	Description	Description
1	M55400921R	STAFFA SCORREVOLE	SLIDIN CLAMP		SLIDIN KLAMMER	
2	M55400902R	PIATTO SUPPORTO BARRALUCI DX	PIATTO SUPPORTO BARRALUCI DX.		PLATTE HALTER LEISTERALUCI RE.	
3	M55400903R	PIATTO SUPPORTO BARRALUCI SX	PIATTO SUPPORTO BARRALUCI SX.		PLATTE HALTER LEISTERALUCI LI.	
4	M12400655R	PIATTO RINF.BARRA LUCI AQUILA	PIATTO RINF.BARRA LUCI AQUILA.			
5	M09400715R	PLACA PENTRU ETICHETA	PLATE		PLATTE	
6	F20010111R	ETICH.IDENT. INSIEME SI VINCE	LABEL	ETIQUETTE	AUFKLEBER	ETIQUETA
7	F01010288R	VITE M12X1,25X35 8.8 ZN	SCREW M12X1,25X35 8.8 GV	VIS M12X1,25X35 8.8ZN	SCHRAUBE M12X1,25X35	TORNIL.M12X1,25X35 8.8ZN
8	F01220047R	DADO M12X1,25 8 ZN	NUT M12X1,25 8 GV	ECROU M12X1,25 8ZN	SELBSTSP.MUTTER M12X1,25 980-V	TUERCA M12X1,25 8 ZN
9	F01010060R	VITE M12X1,25X75 8.8 ZN	SCREW M12X1,25X75 8.8 GV	VIS M12X1,25X75 U5738 8.8ZN	SCHR.M12X1,25X75 U5738 8.8 ZB	TORNIL.M12X1,25X75 U5738 8.8ZN
10	F01010339R	VITE M16X1,5X40 8.8 ZN	SCREW M16X1,5X40 8.8 GV	VIS M16X1,5X40 U5740 8.8ZN	SCHRAUBE M 16X1,5X40	TORNIL. M16X1,5X40 U5740 8.8ZN
11	F01220070R	DADO M16X1,5 10 ZN	NUT M16X1,5 10 GV	ECROU M16X1,5 10ZN	MUTTER M16X1,5	TUERCA M16X1,5 10ZN
12	M55400920R	TUBO QUADRO B40 S4 L1990	SQUARE PIPE B40		VIERKANT- ROHR B40	
13	F01020082R	VITE M8X1,25X65 8.8 ZN	SCREW M8X1,25X65 8.8 GV	VIS M8X1,25X65 8.8ZN	SCHRA. M8X1,25X65 8.8 ZN	TORN. M8X1,25X65 8.8ZN
14	F01410051R	ROS.M8 8,4X17X1,6 ZN	WASHER M8 8,4X17X1,6 GV	RONDELLE M8 8,4X17X1,6	SCHIEBE D.8	ARAND.M8 8,4X 17X1,6 U6592 ZN
15	F01220022R	DADO M8X1,25 8ZN	NUT M8X1,25 8 GV	CROU M8X1,25 ZN	SELBSTSP.MUTT. M8X1,25 980-V	TUERCA M8X 1,25 8 ZN
16	F01020436R	VITE M8X1,25X20 8.8 ZN	SCREW M8X1,25X20 8.8 GV	VIS M8X1,25X20 8.8ZN	SCHRAUBE M 8X20	TORN. M8X1,25X20 8.8ZN

TAV.200



VISTA ANTERIORE
FRONT VIEW

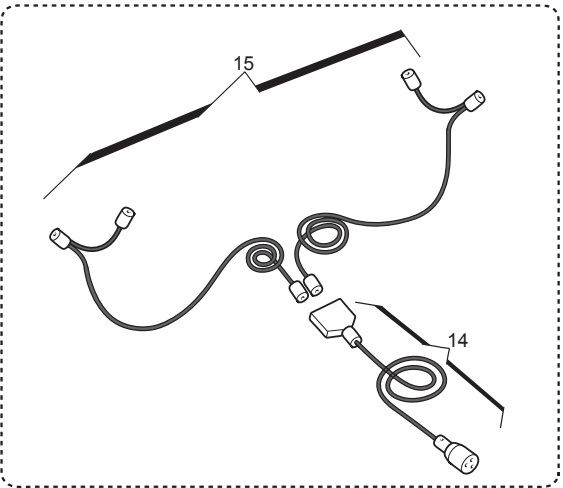
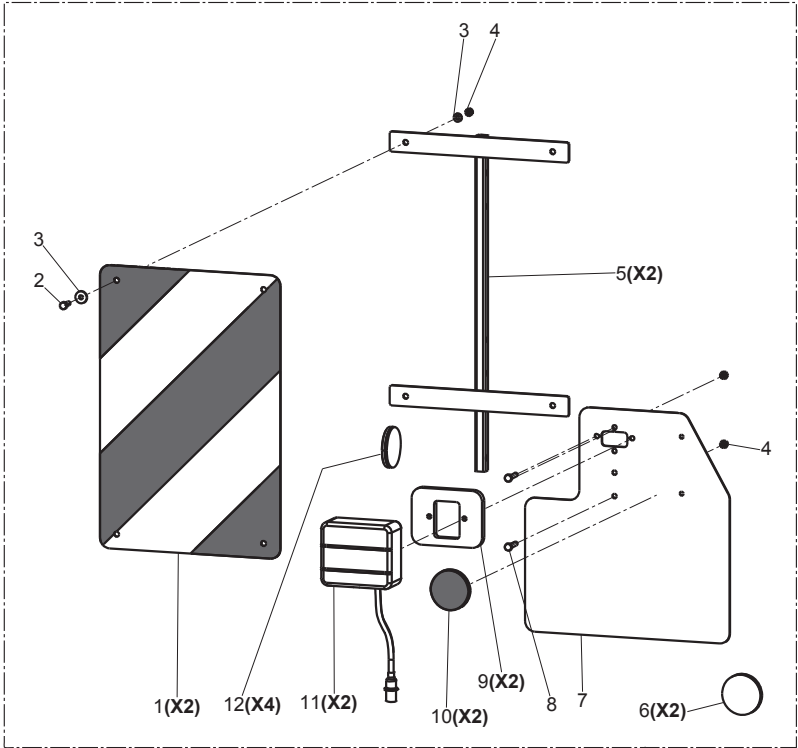


**KIT TABELLE STRADALI G99600001
G99600001 ROAD TRANSPORT KIT**

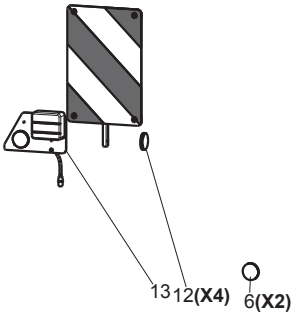
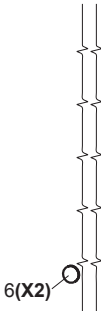
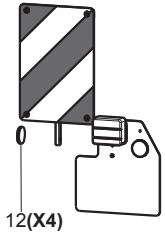
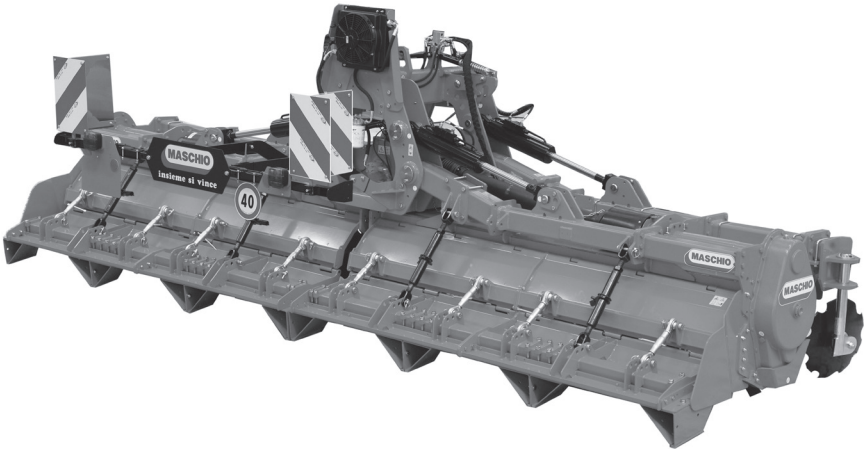
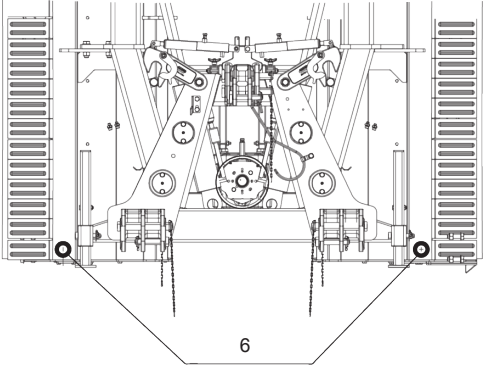
TAV.200

Pos.	Cod.	Descrizione	Description	Benennung	Description	Description
1	M04700558R	SUPPORTO TABELLA INGOMBRO	LIGHT-CHART SUPPORT		LICHT-TABELLE HALTER	
2	F05010816R	TABELLE (2)CAR.SPORGENTI IT	WARNING BOARDS (2) IT	PANNEAU 2 SIGNALISATION IT	WARN TAFELS 2 IT	TABLAS 2 CAR.ADVERT. IT
3	F01020404R	VITE M6X1X20 8.8 ZN	SCREW M6X1X20 8.8 GV	VIS M6X1X20 8.8ZN	SCHRAUBE 6X20	TORNILLOM6X1X20 8.8ZN
4	F01420036R	ROS.M6 6,4X18X1,5 ZN	WASHER M6 6,4X18X1,5 GV	RONDELLE M6 6,4X 18X1,5	SCHEIBE 6-6X 18X2 6593 ZN	ARANDELA M6 6,4X18X1,5U6593ZN
5	F01020404R	VITE M6X1X20 8.8 ZN	SCREW M6X1X20 8.8 GV	VIS M6X1X20 8.8ZN	SCHRAUBE 6X20	TORNILLOM6X1X20 8.8ZN
6	F01420036R	ROS.M6 6,4X18X1,5 ZN	WASHER M6 6,4X18X1,5 GV	RONDELLE M6 6,4X 18X1,5	SCHEIBE 6-6X 18X2 6593 ZN	ARANDELA M6 6,4X18X1,5U6593ZN
7	F01020408R	VITE M6X1X30 8.8 ZN	SCREW M6X1X30 8.8 GV	VIS M6X1X30 8.8ZN	SCHRAUBE 6 X30	TORNILLO M6X1X30 8.8ZN
8	F01220011R	DADO M6X1 8ZN	NUT M6X1 8GV	CROU M6X1 8ZN	SELBSTSPERR.MUTTER M6	TUERCA M6X1 8 ZN
9	F20030261R	ETICH. LIMITE VELOCITA" 40 >	SPEED LIMIT 40 LABEL		AUFKLEBER	ETIQ. LÍMITE VELOCIDAD 40
10	G16612071R	TELAIO SUPP.TABELLE STRAD.	FRAME SUPPORT TABLE		RAHMEN HALTER TABLE	
11	F05010820R	CATARIFR.TONDO D60 ROSSO >	ROUND REFLECTOR D.60 RED	RÉFLECTEUR	REFLEKTOR RUND ROT D.60MM	REFLECTOR REDONDO D60 ROJO
12	F05010818R	CATARIFR.TONDO D60 BIANCO >	ROUND REFLECTOR D.60 WHITE	RÉFLECTEUR	REFLEKTOR RUND WEI D.60	REFLECTOR REDONDO D60 BLANCO
13	GA5210030R	PORTA TARGA	NUMBERPLATE SUPPORT		NUMMERNSCHILDHALTER	
14	F01020411R	VITE M6X1X35 8.8 ZN	SCREW M6X1X35 8.8 GV	VIS M6X1X35 U5739 8.8ZN	SCHRAUBE 6 X35 5739 8.G	TORNILLO M6X1X35 U5739 8.8ZN
15	GA5210040R	SUPPORTO LUCE	SUPPORT LIGHT		HALTER LICHT	
16	F05010822R	KIT FANALI DX-SX CON CAVO >	KIT REAR ROAD LIGHTS MOUNTED		BELEUCHTUNG INKL. KABELBAUM	KIT LUCES DER-IZQ.CON CABLE
17	GA5210070R	SUPP.LIMITE VELOCITÀ	SPEED LIMIT SUPPORT		GESCHWINDIGKEIT LIMIT HALTER	
18	F05200026R	CABLAGGIO PRINCIPALE	MAIN CABLE	CÂBLE	KABLE	CABLE
19	F05200027R	CABLAGGIO ALI LUCI STRADALI	LATERAL STREET LIGHTS CABLE	CÂBLE	KABEL	CABLE

TAV.210



VISTA ANTERIORE
FRONT VIEW

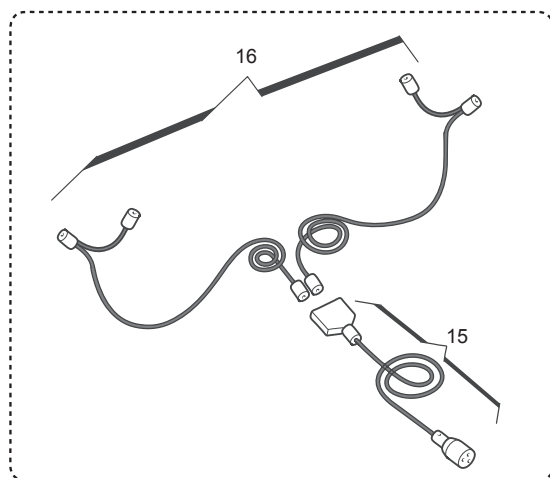
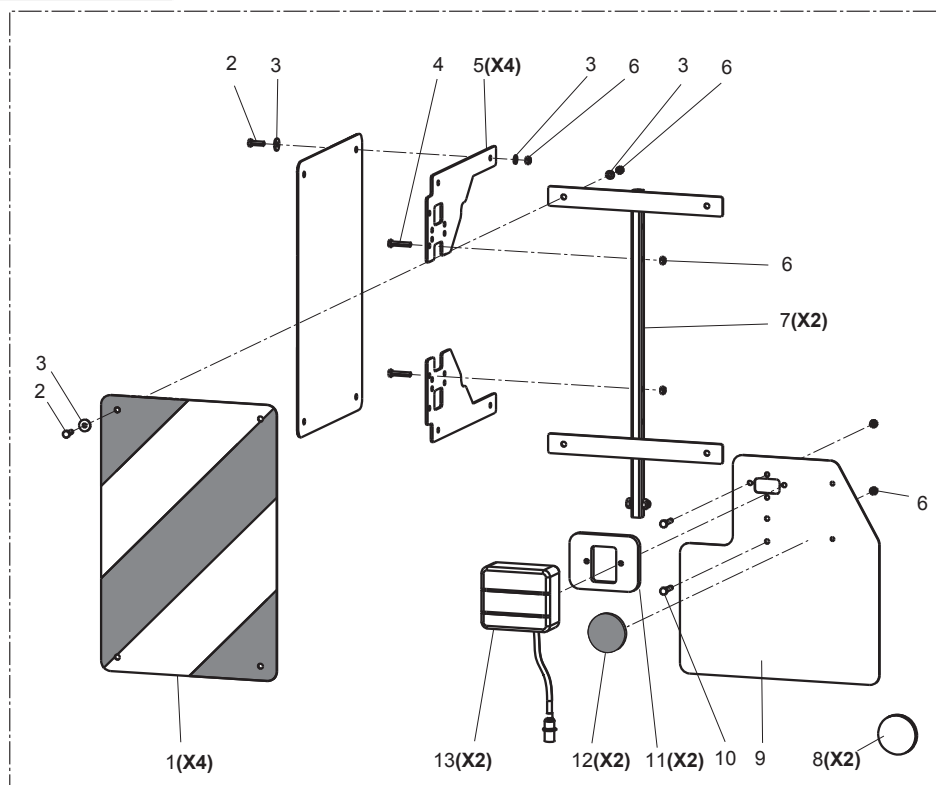


KIT TABELLE STRADALI G99600009
G99600009 ROAD TRANSPORT KIT

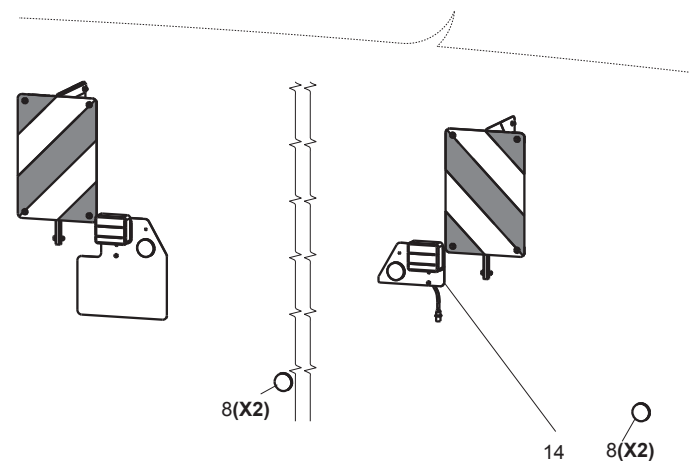
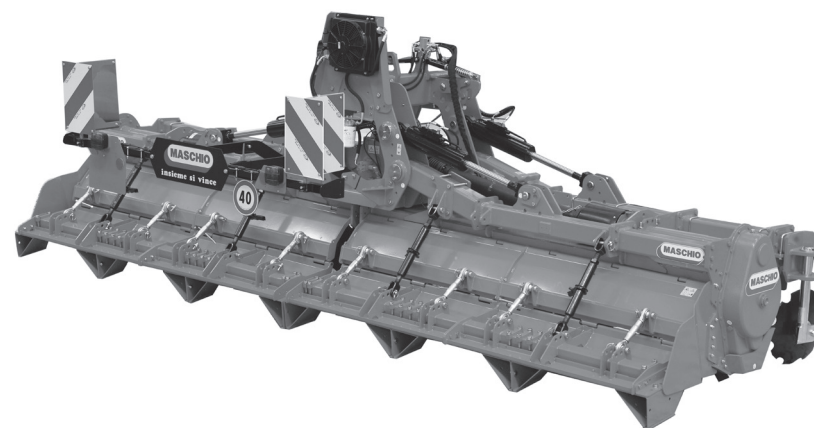
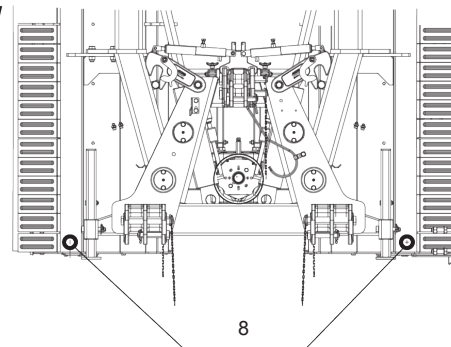
TAV.210

Pos.	Cod.	Descrizione	Description	Benennung	Description	Description
1	F05010817R	TABELLE (2)CAR.SPORGENTI FR-D>	WARNING BOARDS (2) FR-DE	TABLEAUX 2 AVERTISSEM. FR-DE	SATZ WARNTAFELN ROT WEI	TABLAS 2 CAR.ADVERT. FR-DE
2	F01020404R	VITE M6X1X20 8.8 ZN	SCREW M6X1X20 8.8 GV	VIS M6X1X20 8.8ZN	SCHRAUBE 6X20	TORNILLOM6X1X20 8.8ZN
3	F01420036R	ROS.M6 6,4X18X1,5 ZN	WASHER M6 6,4X18X1,5 GV	RONDELLE M6 6,4X 18X1,5	SCHEIBE 6-6X 18X2 6593 ZN	ARANDELA M6 6,4X18X1,5U6593ZN
4	F01220011R	DADO M6X1 8ZN	NUT M6X1 8GV	CROU M6X1 8ZN	SELBSTSPERR.MUTTER M6	TUERCA M6X1 8 ZN
5	G16612071R	TELAIO SUPP.TABELLE STRAD.	FRAME SUPPORT TABLE		RAHMEN HALTER TABLE	
6	F05010818R	CATARIFR.TONDO D60 BIANCO >	ROUND REFLECTOR D.60 WHITE	RÉFLECTEUR	REFLEKTOR RUND WEI D.60	REFLECTOR REDONDO D60 BLANCO
7	GA5210030R	PORTA TARGA	NUMBERPLATE SUPPORT		NUMMERNSCHILDHALTER	
8	F01020411R	VITE M6X1X35 8.8 ZN	SCREW M6X1X35 8.8 GV	VIS M6X1X35 U5739 8.8ZN	SCHRAUBE 6 X35 5739 8.G	TORNILLO M6X1X35 U5739 8.8ZN
9	GA5210040R	SUPPORTO LUCE	SUPPORT LIGHT		HALTER LICHT	
10	F05010820R	CATARIFR.TONDO D60 ROSSO >	ROUND REFLECTOR D.60 RED	RÉFLECTEUR	REFLEKTOR RUND ROT D.60MM	REFLECTOR REDONDO D60 ROJO
11	F05010822R	KIT FANALI DX-SX CON CAVO >	KIT REAR ROAD LIGHTS MOUNTED		BELEUCHTUNG INKL. KABELBAUM	KIT LUCES DER-IZQ.CON CABLE
12	F05010819R	CATARIFR.TONDO D60 GIALLO >	ROUND REFLECTOR D.60 YELLOW	JAUNE RÉFLECTEUR ROUND	REFLEKTOR RUND GELB D.60	REFLECTOR REDONDO D60 AMARILLO
13	GA5210020R	PORTA LUCE	BACK LIGHT SUPPORT		HECKLICHT HALTER	
14	F05200026R	CABLAGGIO PRINCIPALE	MAIN CABLE	CÂBLE	KABLE	CABLE
15	F05200027R	CABLAGGIO ALI LUCI STRADALI	LATERAL STREET LIGHTS CABLE	CÂBLE	KABEL	CABLE

TAV.220



VISTA ANTERIORE
FRONT VIEW



KIT TABELLE STRADALI G99600011
G99600011 ROAD TRANSPORT KIT

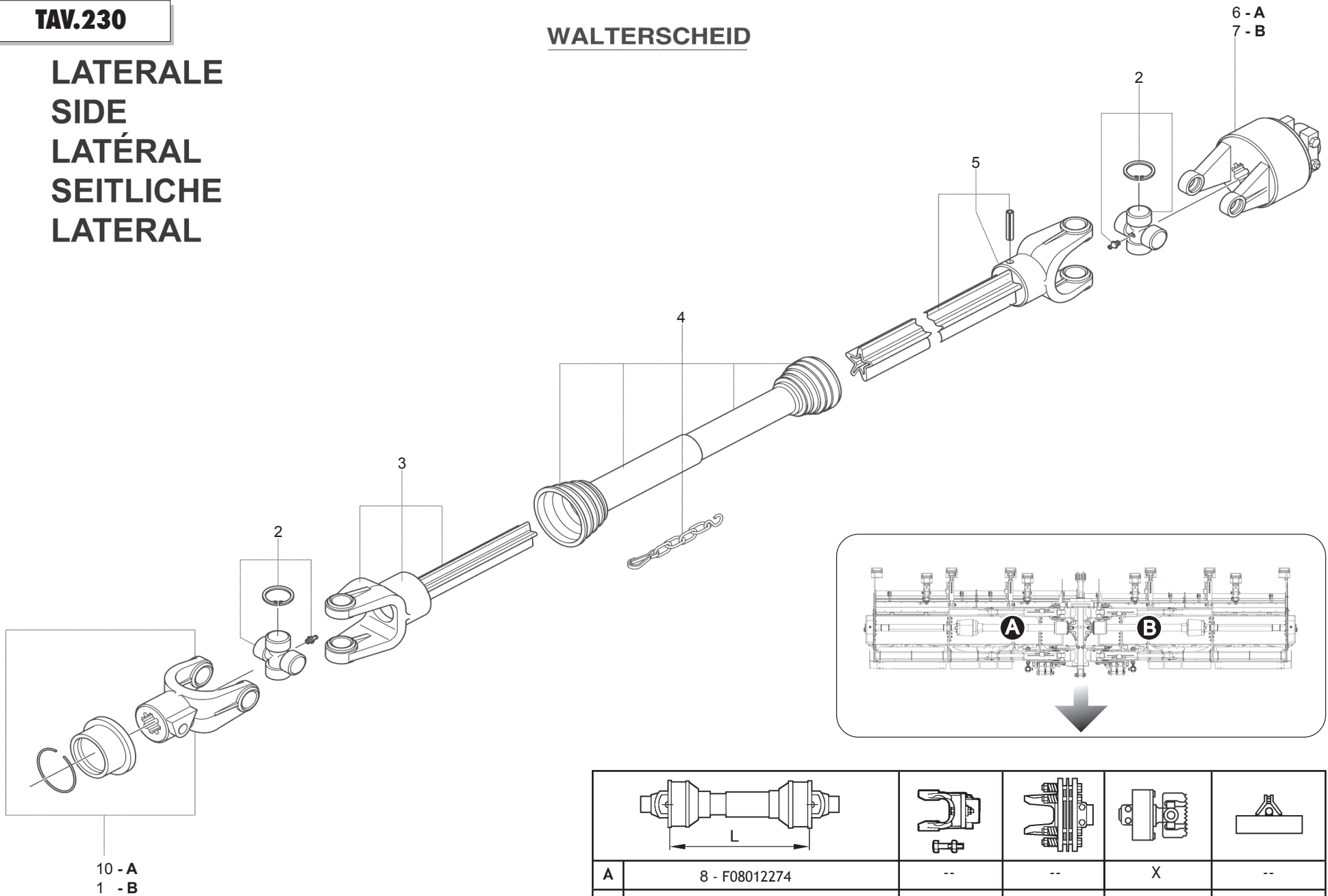
TAV.220

Pos.	Cod.	Descrizione	Description	Benennung	Description	Description
1	F05010817R	TABELLE (2)CAR.SPORGENTI FR-D>	WARNING BOARDS (2) FR-DE	TABLEAUX 2 AVERTISSEM. FR-DE	SATZ WARNTAFELN ROT WEI	TABLAS 2 CAR.ADVERT. FR-DE
2	F01020404R	VITE M6X1X20 8.8 ZN	SCREW M6X1X20 8.8 GV	VIS M6X1X20 8.8ZN	SCHRAUBE 6X20	TORNILLOM6X1X20 8.8ZN
3	F01420036R	ROS.M6 6,4X18X1,5 ZN	WASHER M6 6,4X18X1,5 GV	RONDELLE M6 6,4X 18X1,5	SCHEIBE 6-6X 18X2 6593 ZN	ARANDELA M6 6,4X18X1,5U6593ZN
4	F01020408R	VITE M6X1X30 8.8 ZN	SCREW M6X1X30 8.8 GV	VIS M6X1X30 8.8ZN	SCHRAUBE 6 X30	TORNILLO M6X1X30 8.8ZN
5	M04700558R	SUPPORTO TABELLA INGOMBRO	LIGHT-CHART SUPPORT		LICHT-TABELLE HALTER	
6	F01220011R	DADO M6X1 8ZN	NUT M6X1 8GV	CROU M6X1 8ZN	SELBSTSPERR.MUTTER M6	TUERCA M6X1 8 ZN
7	G16612071R	TELAIO SUPP.TABELLE STRAD.	FRAME SUPPORT TABLE		RAHMEN HALTER TABLE	
8	F05010818R	CATARIFR.TONDO D60 BIANCO >	ROUND REFLECTOR D.60 WHITE	RÉFLECTEUR	REFLEKTOR RUND WEI D.60	REFLECTOR REDONDO D60 BLANCO
9	GA5210030R	PORTA TARGA	NUMBERPLATE SUPPORT		NUMMERNSCHILDHALTER	
10	F01020411R	VITE M6X1X35 8.8 ZN	SCREW M6X1X35 8.8 GV	VIS M6X1X35 U5739 8.8ZN	SCHRAUBE 6 X35 5739 8.G	TORNILLO M6X1X35 U5739 8.8ZN
11	GA5210040R	SUPPORTO LUCE	SUPPORT LIGHT		HALTER LICHT	
12	F05010820R	CATARIFR.TONDO D60 ROSSO >	ROUND REFLECTOR D.60 RED	RÉFLECTEUR	REFLEKTOR RUND ROT D.60MM	REFLECTOR REDONDO D60 ROJO
13	F05010822R	KIT FANALI DX-SX CON CAVO >	KIT REAR ROAD LIGHTS MOUNTED		BELEUCHTUNG INKL. KABELBAUM	KIT LUCES DER-IZQ.CON CABLE
14	GA5210020R	PORTA LUCE	BACK LIGHT SUPPORT		HECKLICHT HALTER	
15	F05200026R	CABLAGGIO PRINCIPALE	MAIN CABLE	CÂBLE	KABLE	CABLE
16	F05200027R	CABLAGGIO ALI LUCI STRADALI	LATERAL STREET LIGHTS CABLE	CÂBLE	KABEL	CABLE

TAV.230

WALTERSCHEID

**LATERALE
SIDE
LATÉRAL
SEITLICHE
LATERAL**



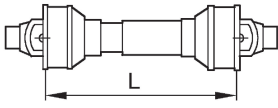
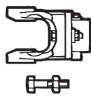

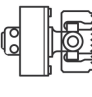

A	8 - F08012274	--	--	X	--
B	9 - F08012275	--	--	X	--

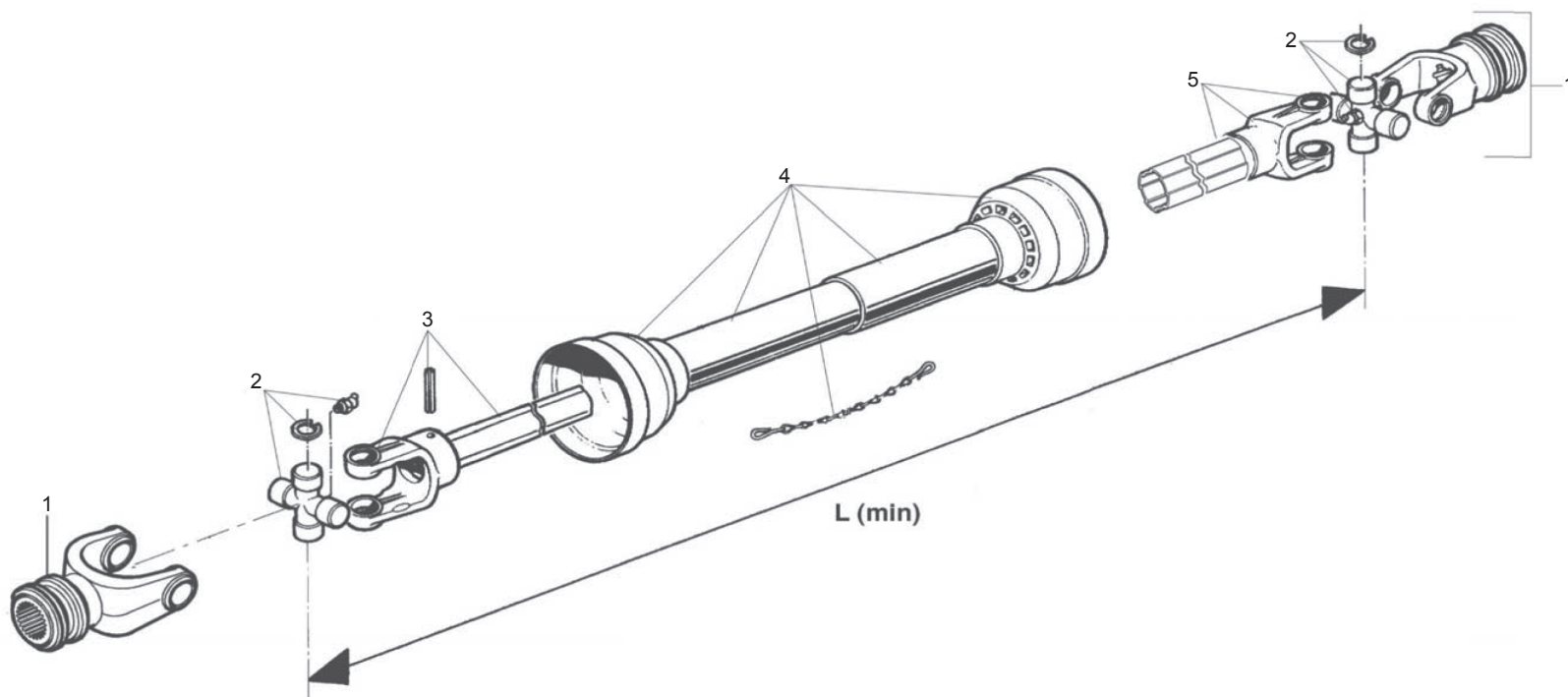
**CARDANI LATERALI
SIDE CARDAN SHAFT**

TAV.230

Pos.	Cod.	Descrizione	Description	Benennung	Description	Descripcion
1	F08012298R	FORCELLA 1 3/4 Z20	YOKE WITH CC-LOCK		YOKE WITH CC-LOCK	
2	F08012278R	CROCIERA COMPLETA	SPIDER ASSY	CROISIERE COMPL.		
3	F08012299R	FORCELLA + TUBO INT.	FORK WITH INT. PIPE			
4	F08012287R	PROTEZIONE COMPLETA	COMPLETE PROTECTION		KOMPL. SCHUTZ	
5	F08012300R	FORCELLA+SP.+T.EST.	FORK WITH EXT. PIPE	FOURCHE SP. T.EXT.	GABEL+SP.+T.EST	HORQUILLA SP. TUBO EXT.
6	F08012301R	FRIZIONE	CAM-TYPE CUT OUT CLUTCH		CAM-TYPE CUT OUT KUPPLUNG	
7	F08012302R	FRIZIONE	CAM-TYPE CUT OUT CLUTCH		CAM-TYPE CUT OUT KUPPLUNG	
8	F08012274R	CAR 60 WA 34Z20-Z6 CAM.DX 350	PTO 60 WA 34Z20-Z6 CAM.RH 350		PTO 60 WA 34Z20-Z6 CAM.RE. 350	
9	F08012275R	CAR 60 WA 34Z20-Z20CAM.SX 350	PTO 60 WA 34Z20-Z20CAM.LH 350		PTO 60 WA 34Z20-Z20CAM.LI. 350	
10	F08012310R	FORCELLA 1 3/4 Z6	YOKE 1 3/4 Z6			

BONDIOLI

				
6 - F08013055	--	--	--	--

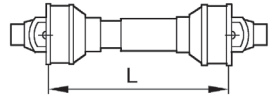
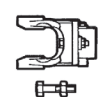
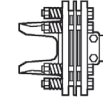
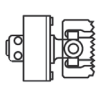
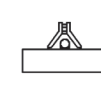


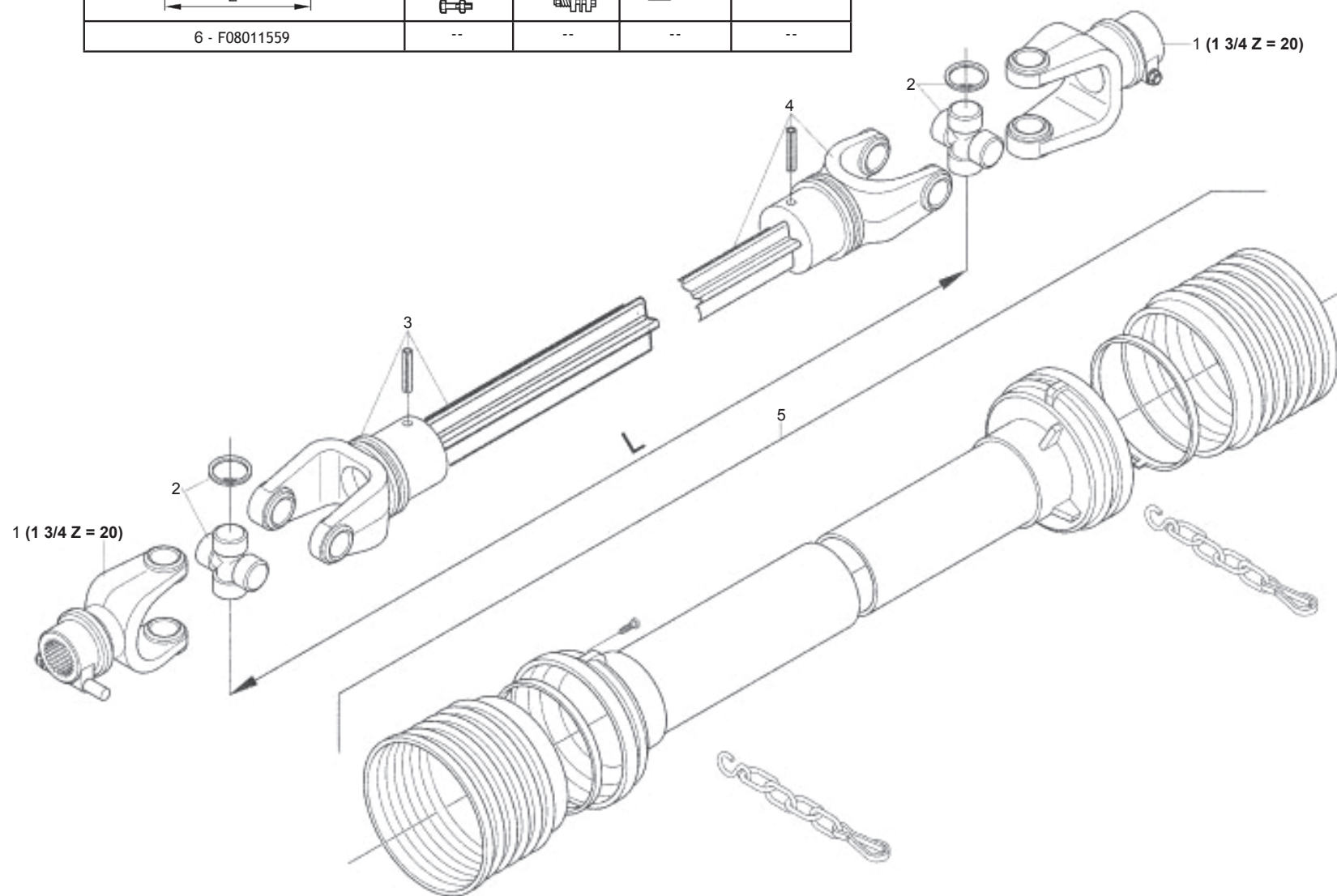
**CARDANO CENTRALE
CENTRAL CARDAN SHAFT**

TAV.240

Pos.	Cod.	Descrizione	Description	Benennung	Description	Description
1	F08010747R	FORCELLA SO 3/4 Z20	FORK 3/4 Z20*	FOURCHE SO 3 4 Z20	GABEL 3/4 Z20*	HORQUILLA SO 3 4 Z20
2	F08010741R	CROCIERA SO 42X130 BOND.	CROSS SO 42X130	CROISIERE COMPL.	KREUZGELENK SO 42X130	CRUCETA COMPLETA
3	F08010666R	2040S6856+TUBO INTERNO +SPINA>	FORK WITH INTERNAL PIPE	2040S6856FOURCHE TUB.INT.EPINE	GABELST. + INNENROHR	HORQUILLA + TUBO INT.
4	F08000803R	PROTEZIONE COMPL. BOND. SO >	SHEET METAL SUPPORT RCU	PROTECTION COMPLETE	SCHUTZ KOMPLETTER	PROTECCION COMPL.
5	F08010748R	FORCELLA+TUBO EST+SPIN.	FORK+EST TUBE		GABEL EST ROHR	
6	F08013055R	CAR 70 BO 34Z20 DIR.PANT. 2	PTO 70 BO 34Z20 DIR.PANT. 2		PTO 70 BO 34Z20 DIR.PANT. 2	

TAV.250

				
6 - F08011559	--	--	--	--



**CARDANO CENTRALE
CENTRAL CARDAN SHAFT**

TAV.250

Pos.	Cod.	Descrizione	Description	Benennung	Description	Description
1	F08010311R	FORCELLA ATT.1 3/4-Z20 X P700>	KUPPLUNG FORK 1 3/4-Z20 X P700	FOURCHE ATTELAGE	GABEL ATT.1 3/4-Z20 X P700	HORQUILLA ATAQUE
2	F08010742R	CROCIERA X P 700 >	SPIDER ASSY P 700 27.00.01	CROISIERE COMPL.	KREUZGELENK X P 700 27.00.00	CRUCETA COMPLETA
3	F08012001R	26.14.00 FORC+TUBO+SP EST.P70>	FORK WITH EXTERNAL PIPE	26.14.00 FOURCHE TUBE EXT.P70	GABELST. + AUSSENROHR	HORQUILLA + TUBO EST.
4	F08012000R	27.13.30 FORC+TUBO+SP INT.P70>	FORK WITH INTERNAL PIPE	27.13.30 FOURC.TUBE SP INT.P70	GABELST. + INNENROHR	HORQUILLA + TUBO INT.
5	F08010830R	86.302+86.301 PROT.COMPL.XP70>	CARDAN PROTECTION	86.302 86.301PROTECTION CARDAN	GELENKWELLENSCHUTZ	PROTECCION CARDANICO
6	F08011559R	CARD.GKN FISSO 3/4 Z20 LT 810>	FIXED PTO SHAFT 3/4 Z20 LT 810			

**USATE SEMPRE RICAMBI ORIGINALI
ALWAYS USE ORIGINAL SPARE PARTS
IMMER DIE ORIGINAL-ERSATZTEILE VERWENDEN
EMPLOYEZ TOUJOURS LES PIECES DE RECHANGE ORIGINALES
UTILIZAR SIEMPRE REPUESTOS ORIGINALES**



**Servizio Assistenza Tecnica - After Sales Service
Servizio Ricambi - Spare Parts Service**



maschio.com

DEALER:



MASCHIO GASPARDO SpA

Registered Office and Production Plant

Via Marcello, 73 - 35011 Campodarsego (Padova) - Italy

Tel. +39 049 9289810

Fax +39 049 9289900

info@maschio.com

www.maschionet.com

MASCHIO GASPARDO SpA

Production Plant

Via Mussons, 7 - 33075 Morsano al Tagliamento (PN) - Italy

Tel. +39 0434 695410

Fax +39 0434 695425

info@gaspardo.it

MASCHIO DEUTSCHLAND GMBH

Außere Nürnberger Straße 5

D - 91177 Thalmässing - Deutschland

Tel. +49 (0) 9173 79000

Fax +49 (0) 9173 790079

dialog@maschio.de

www.maschionet.de

MASCHIO-GASPARDO USA Inc

120 North Scott Park Road

Eldridge, IA 52748 - USA

Ph. +1 563 2859937

Fax +1 563 2859938

info@maschio.us

MASCHIO FRANCE Sarl

1 rue Denis Papin ZA

F - 45240 La Ferte St. Aubin

France

Tel. +33 (0) 2.38.64.12.12

Fax +33 (0) 2.38.64.66.79

info@maschio.fr

MASCHIO-GASPARDO ROMANIA S.R.L.

Strada Înfrâtitirii, F.N.

315100 Chisineu-Cris (Arad) -România

Tel. +40 257 307030

Fax +40 257 307040

info@maschio.ro

ООО МАСКИО-ГАСПАРДО РУССИЯ

04130, Россия,

Волгоградская область,

г. Волжский, ул. Пушкина, 117 «б».

Тел.: +7 8443 203100

факс: +7 8443 203101

e-mail: info@maschio.ru

MASCHIO IBERICA S.L.

MASCHIO-GASPARDO POLAND

MASCHIO-GASPARDO UCRAINA

GASPARDO-MASCHIO TURCHIA

MASCHIO-GASPARDO CINA

MASCHIO-GASPARDO INDIA